

Installation 227 Towel Dispenser/Waste Unit

Semi-Recess and Recess-Mounted Towel/Waste Unit

NOTE: For surface-mounted unit, refer to the instructions on page 2.

NOTE: Coordinate installation with architect and contractor to avoid protrusion from opposite wall, pipes vent, conduits, electrical wiring etc. in wall. Grounding is recommended for plaster wall installation. If installing where unit projects above top of wainscot, provide aluminum channel or other filler to prevent gap from finished wall and flange of unit. For block walls, use metal expansion shields (not provided).

1. Provide the wall opening per the dimensions shown in Figure 1.
2. Position the unit into the opening, unlock the door and remove the waste can.

NOTE: Shims may be required to prevent distortion when positioning the unit into the wall opening. Place shims at the mounting holes between the outside of the unit and the wall before securing the towel/waste unit.

3. Secure the unit to wall through the concealed mounting holes provided with the four #10 screws supplied.

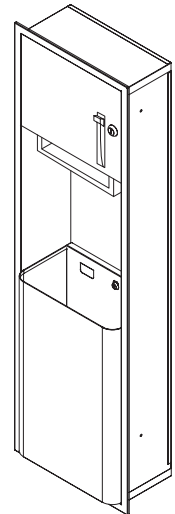
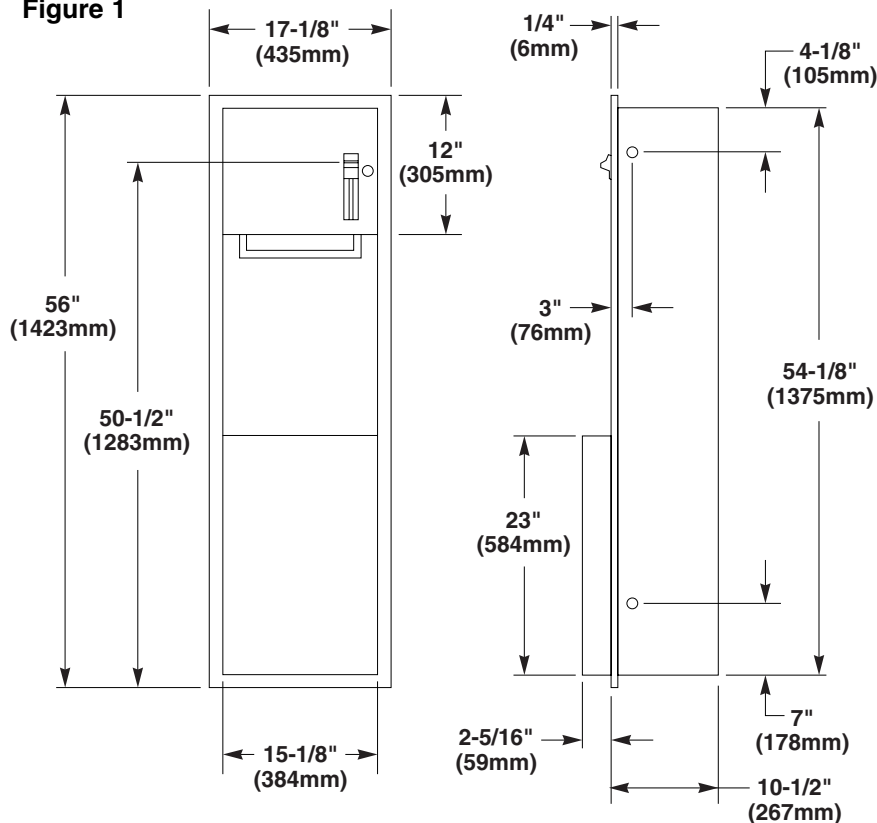


Figure 1



IMPORTANT

For ADA Accessibility compliance

- the unit should be installed so that the top of the wall opening is 73" (1854mm) maximum above the finished floor (AFF) if additional clear-floor side-reach access is provided, OR 67" (1701mm) maximum AFF if only clear-floor forward-reach access is provided.
- the unit cannot be located where it will protrude into walks, halls, corridors, passageways or aisles.

Installation

Surface-Mounted Towel/Waste Unit

NOTE: For semi-recess and recess-mounted unit, refer to the instructions on page 1.



IMPORTANT: Adequate in-wall backing must be provided by installer to fully support the weight of the unit. Always check local codes and ordinances prior to installation.



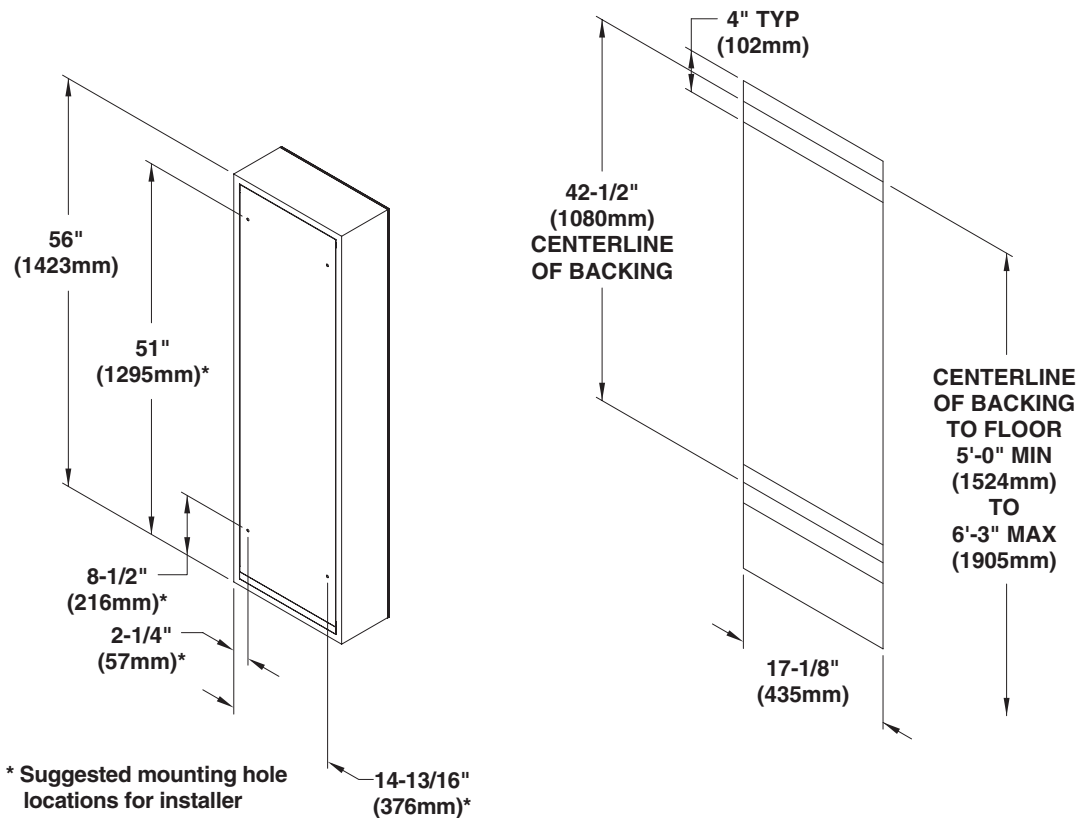
IMPORTANT: Concealed mounting holes in back of the unit must be provided by installer prior to installation. Refer to Figure 2 for suggested mounting hole locations.

1. **Plaster or dry wall construction:** Provide in-wall backing (suitable for use with #10 x 1" screws) at the mounting slot locations shown in Figure 2 below.

Other wall surfaces: Provide fiber plugs or expansion shields (suitable for use with #8 x 1-1/4" sheet-metal screws supplied by installer), OR provide 1/8" toggle bolts or expansion bolts. If installing where unit projects above top of wainscot, provide aluminum channel or other filler to prevent gap from finished wall to back of unit. For block walls, use metal expansion shields (provided by installer).

2. Unlock the door and remove the waste can. Secure the unit to the wall through the concealed mounting holes (provided by installer) with the hardware appropriate for your wall construction.

Figure 2



Installation

227 Distributeur d'essuie-mains/Vide-déchets

Distributeur d'essuie-mains/Vide-déchets semi-encastré et encastré

REMARQUE : Pour l'unité montée en surface, se reporter aux instructions en page 4.

REMARQUE : Coordonner l'installation avec l'architecte ou l'entrepreneur pour éviter toute saillie du mur opposé, des événements de tuyaux, conduits, câblage électrique, etc. dans le mur. Une mise à la terre est recommandée pour toute installation dans un mur en plâtre. Si une fois installée, l'unité doit surplomber le dessus du lambris, fournir une moulure en aluminium ou toute autre garniture pour empêcher tout espace entre le mur fini et la bride de l'unité. Pour les murs en blocs, utiliser des coquilles d'expansion métalliques (non fournies).

1. Prévoir une ouverture murale conformément aux dimensions illustrées à la Figure 1.
2. Positionner l'unité dans l'ouverture, déverrouiller la porte et retirer la poubelle.

REMARQUE : Des cales sont peut-être nécessaires pour empêcher toute déformation lors du positionnement de l'unité dans l'ouverture murale. Placer les cales au niveau des trous de fixation entre l'extérieur de l'unité et le mur avant de fixer le distributeur d'essuie-mains/vidé-déchets.

3. Fixer l'unité au mur dans les trous de fixation dissimulés fournis à l'aide des quatre vis n° 10 fournies.

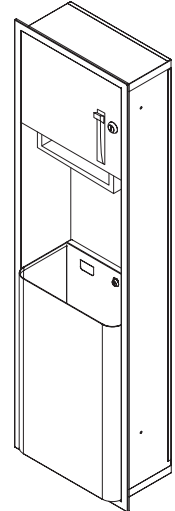
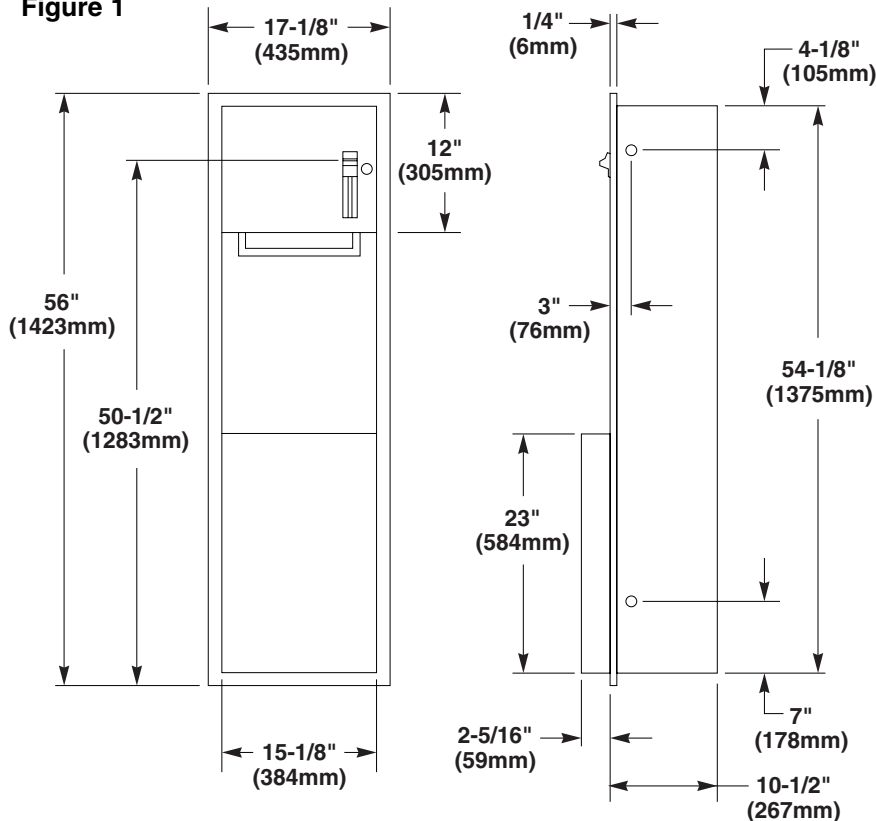


Figure 1



IMPORTANT

Conformité d'accès facile ADA (Americans with Disabilities Act)

- l'unité doit être installée de manière à ce que le haut de l'ouverture murale se trouve à 1 854 mm (73") maximum au-dessus du sol fini si un accès supplémentaire latéral sol dégagé est fourni OU à 1 701 mm (67") maximum au-dessus du sol fini si seul un accès par l'avant sol dégagé est fourni.
- l'unité ne peut être située dans des endroits où elle fera saillie dans les allées, les halls, les corridors, les passages ou les couloirs.

Installation

Distributeur d'essuie-mains/Vide-déchets monté en surface

REMARQUE : Pour l'unité semi-encastrée et encastrée, se reporter aux instructions en page 3.



IMPORTANT : Un support adéquat dans le mur doit être fourni par l'installateur pour soutenir entièrement le poids de l'unité. Toujours vérifier les codes locaux et arrêtés municipaux avant toute installation.



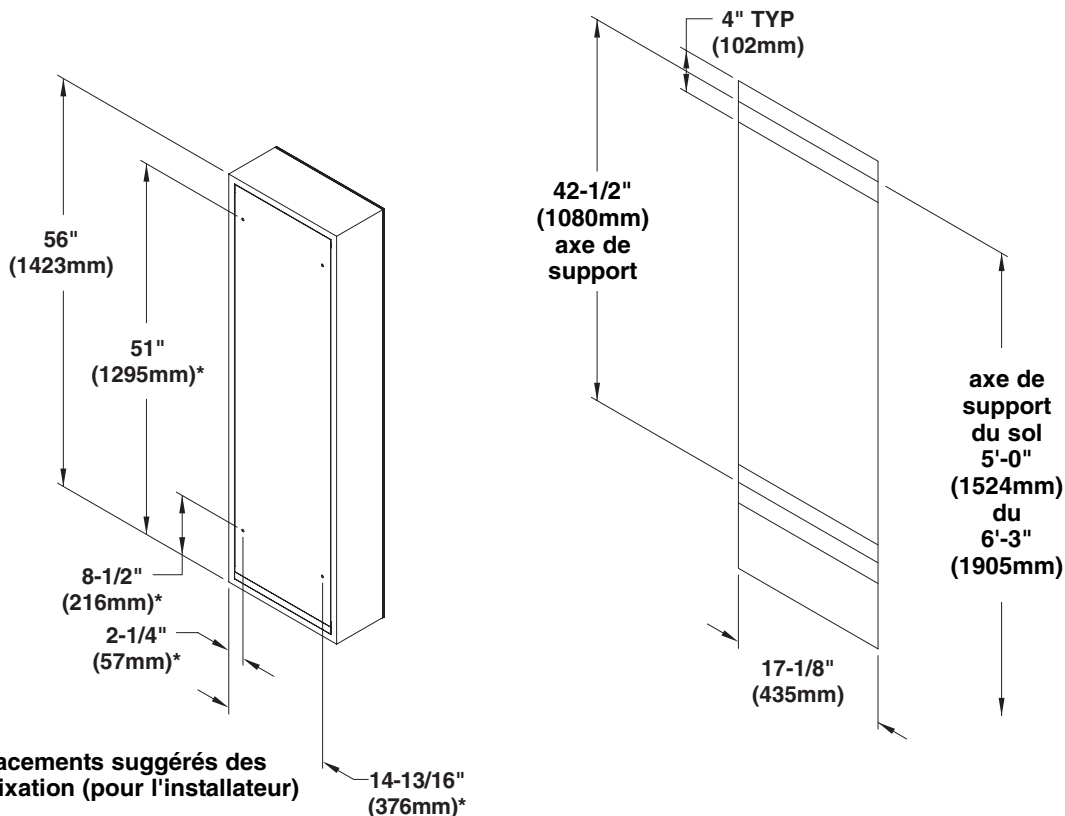
IMPORTANT : Des trous de fixation dissimulés dans le dos de l'unité doivent être fournis par l'installateur avant toute installation. Se reporter à la Figure 2 pour voir les emplacements suggérés des trous de fixation.

1. **Construction murs en plâtre ou cloisons sèches :** Prévoir un support dans le mur (convenant pour l'emploi de vis n° 10 x 1") au niveau des emplacements de fentes de montage illustrés à la Figure 2 ci-dessous.

Autres surfaces murales : prévoir des chevilles en fibre ou des coquilles d'expansion (convenant pour l'emploi de vis à tôle n° 8 x 1-1/4" fournies par l'installateur) OU prévoir des boulons à ailettes ou des boulons à coquilles d'expansion de 1/8". Si une fois installée, l'unité doit surplomber le dessus du lambris, fournir une moulure en aluminium ou toute autre garniture pour empêcher tout espace entre le mur fini et le dos de l'unité. Pour les murs en blocs, utiliser des coquilles d'expansion métalliques (fournies par l'installateur).

2. Déverrouiller la porte et retirer la poubelle. Fixer l'unité au mur dans les trous de fixation dissimulés (fournis par l'installateur) avec la visserie appropriée à la construction murale.

Figure 2



Instalación

227 Dispensador de toallas/recipiente para desechos

Unidad para toallas/desechos semiempotrada y empotrada

NOTA: Para la unidad montada superficialmente, consulte las instrucciones de la página 6.

NOTA: Coordine la instalación en el muro con un arquitecto o con un contratista a fin de evitar que la unidad sobresalga del muro opuesto, de la ventilación de las tuberías, conductos, cableado eléctrico, etc. Se recomienda aplicar una capa de imprimación para las instalaciones en muros de yeso. Si se realiza la instalación en sitios en que la unidad se proyecta por sobre la parte superior del friso de madera, disponga un perfil de aluminio en U o algún otro relleno que evite la aparición de una brecha entre el muro terminado y el reborde de la unidad. Para los muros en bloques, utilice escudos ensanchadores de metal (no incluidos).

1. Disponga la abertura del muro de acuerdo con las dimensiones que aparecen en la Figura 1.
2. Ubique la unidad en la abertura, abra la puerta y saque el basurero.

NOTA: Es posible que se necesiten cuñas que eviten la distorsión al momento de ubicar la unidad en la abertura del muro. Coloque las cuñas en los orificios de montaje entre la parte exterior de la unidad y el muro antes de fijar la unidad para toallas/desechos.

3. Fije la unidad al muro a través de los orificios de montaje ocultos que se proporcionan junto con cuatro tornillos N° 10.

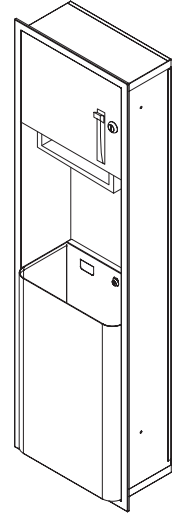
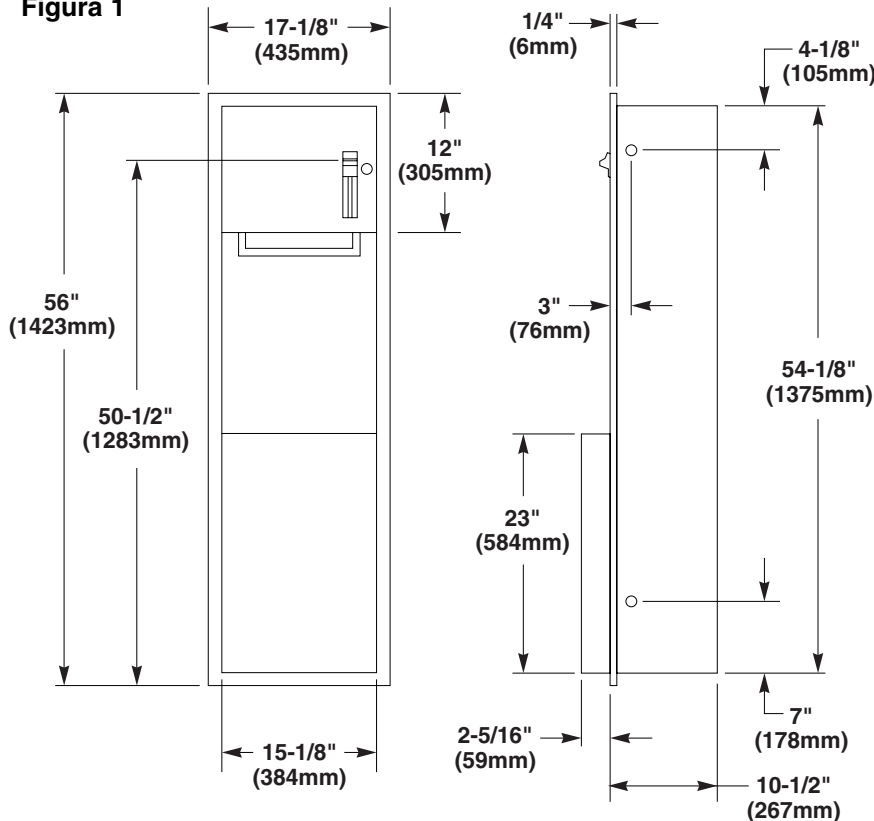


Figura 1



IMPORTANTE

Para cumplir con las normas de ADA relacionadas con la accesibilidad

- la unidad se debe instalar de modo que la parte superior de la abertura del muro esté a un máximo de 1854 mm (73 pulg.) por sobre el piso acabado (AFF, por sus siglas en inglés) si se dispone un acceso con alcance lateral en el piso despejado, O a un máximo de 1701 mm (67 pulg.) por sobre el piso acabado si sólo se dispone un acceso con alcance hacia delante en el piso despejado.
- la unidad no puede ubicarse en lugares en que sobresalga hacia pasillos, salones, corredores, pasadizos ni galerías.

Instalación

Unidad para toallas/desechos montada superficialmente

NOTA: Para la unidad semiempotrada y empotrada, consulte las instrucciones de la página 1.



IMPORTANTE: El instalador debe disponer refuerzos en el interior del muro a fin de que soporte completamente el peso de la unidad. Revise siempre los códigos y ordenanzas locales antes de una instalación.



IMPORTANTE: El instalador debe proporcionar orificios de montaje ocultos en la parte posterior de la unidad antes de la instalación. Consulte la Figura 2 para conocer las sugerencias de ubicaciones para los orificios de montaje.

1. **Muros secos y de yeso:** Disponga refuerzos en el interior del muro (que sirva para tornillos N° 10 x 1 pulg.) en los lugares en que irán las ranuras de montaje que aparecen en la Figura 2 a continuación.
Otros tipos de pared: Disponga tapones de fibra o escudos ensanchadores (que sirvan para tornillos N° 8 x 1-1/4 pulg. para lámina metálica, que proporciona el instalador), O disponga pernos acodillados o de expansión de 1/8". Si se realiza la instalación en sitios en que la unidad se proyecta por sobre la parte superior del friso de madera, disponga un perfil de aluminio en U o algún otro relleno que evite la aparición de una brecha entre el muro terminado y la parte posterior de la unidad. Para los muros en bloques, utilice escudos ensanchadores de metal (proporcionados por el instalador).
2. Abra la puerta y saque el basurero. Fije la unidad al muro a través de los orificios de montaje ocultos (que proporciona el instalador), con el equipo adecuado para la construcción de su muro.

Figura 2

