

- Modelo 2291 — **Bradex®** Empotrado
- Modelo 2291-10 — **Semiempotrado** (se empotra 51 mm [2"]; se proyecta 51 mm [2"])
- Modelo 2291-11 — **Bradex®** Montado en superficie (se proyecta 102 mm [4"])
- Serie estándar — Acabado satinado

Materiales del producto

GABINETE: acero inoxidable calibre 26. Fabricación completamente soldada.

BRIDA: acero inoxidable calibre 22, con superficies expuestas en acabado satinado arquitectónico. Fabricación sin costura de una pieza, 25 mm (1") de ancho con retorno de 6 mm (1/4").

PUERTA: acero inoxidable calibre 22. Resistente a la deformación con bisagra de piano de largo natural y cerradura de vueltas con llave similar a otras unidades de Bradley.

DISPENSADOR DE TOALLAS: acero inoxidable calibre 22.

SEPARADOR DE RECIPIENTE PARA DESECHOS: acero inoxidable calibre 22.

Capacidad

Dispensador de toallas para 475 toallas de papel de varios pliegues o 350 con pliegue en C; recipiente para desechos de 8 litros (0,008 m³) [2 galones (0,3 pi³) de EE.UU.].

Operación

El dispensador de toallas contiene toallas de varios pliegues o con pliegue en C sin usar un adaptador especial. Recipiente desmontable para desechos para un mantenimiento fácil.

Instalación

Verifique todas las dimensiones de colocación de tuberías empotradas antes de la instalación. Las unidades empotradas requieren aberturas de pared aproximadas de 318 mm de ancho x 673 mm de alto x 102 mm de profundidad (12-1/2" x 26-1/2" x 4") (unidad semiempotrada de sólo 51 mm [2"] de profundidad). Fije al armazón con tornillos de montaje (se incluyen) en los orificios que se proporcionan. Coloque cuñas en los puntos de los tornillos, según sea necesario.

Especificaciones Técnicas de la Guía

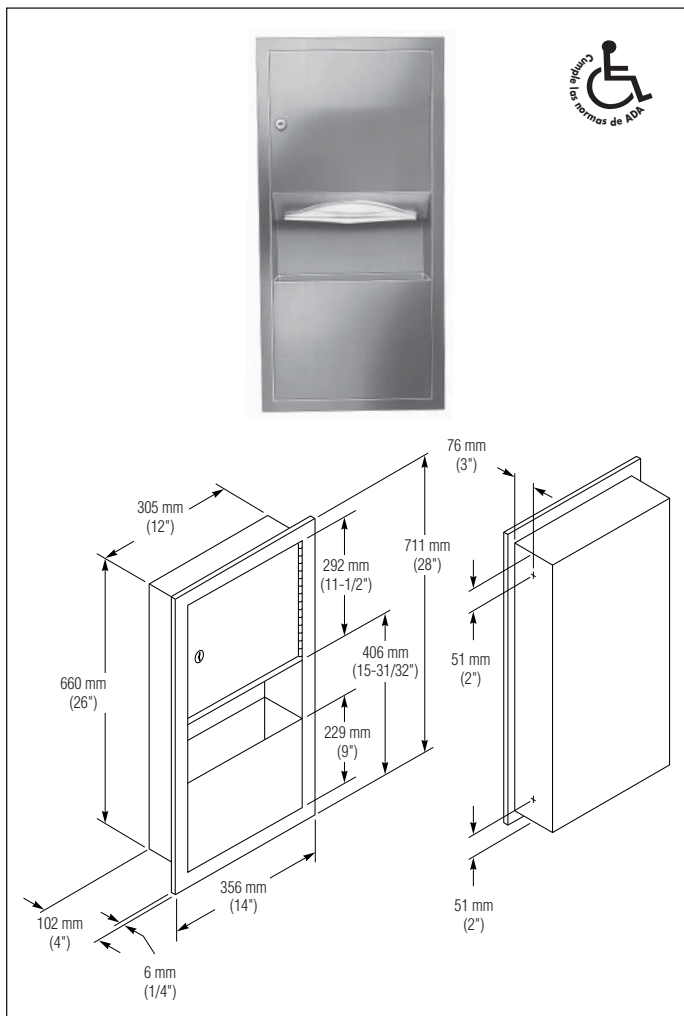
El dispensador de toallas y el recipiente para desechos de combinación empotrada deben fabricarse de acero inoxidable, con superficies expuestas

Accesorios de baños
Documento N° 8115

Los pedidos compuestos por productos que se indican como **Bradex®** estarán disponibles para envío en tres días a contar de la recepción del pedido en la fábrica. No existe un cobro adicional por este servicio de Bradley.

Esta información está sujeta a cambio sin aviso formal.

30.09.2008



en acabado satinado. Puerta de construcción rígida, equipada con bisagra de piano de largo natural y cerradura de vueltas. Dispensador de toallas con capacidad para 475 toallas de varios pliegues o 350 con pliegue en C. Recipiente desmontable para desechos de acero inoxidable de 8 litros (2 galones de EE.UU.).

Dimensiones generales: 356 mm de ancho x 711 mm de alto x 102 mm de profundidad (14" x 28" x 4").

Cumple las normas de ADA

- Consulte los códigos de accesibilidad locales y nacionales para conocer las pautas de instalación correctas.
- El instalador es responsable de cumplir y respetar los códigos locales y nacionales.