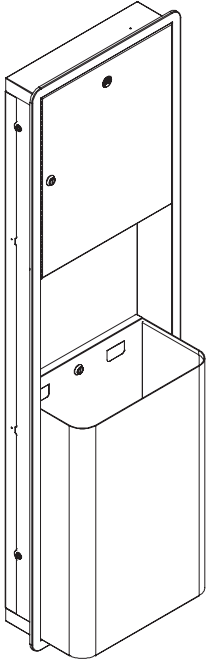


Installation

Model 234

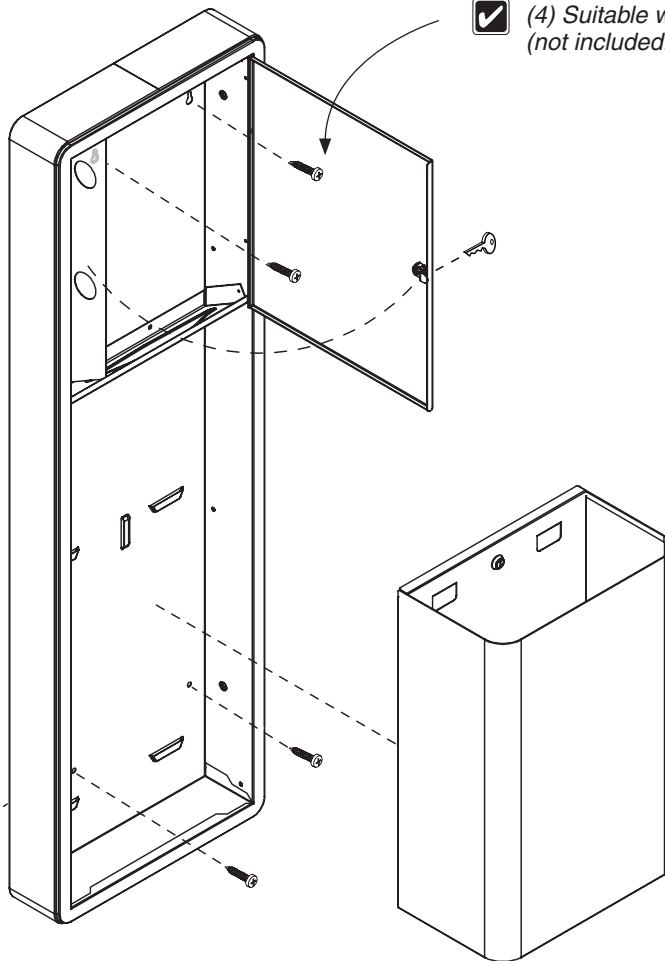
Towel Dispenser/Waste Receptacle



- ☑ Coordinate installation with architect and contractor to avoid protrusion from opposite wall, pipes vent, conduits, electrical wiring etc. in wall. Follow all applicable local building codes. If installing where unit projects above top of wainscot, provide aluminum channel or other filler to prevent gap from finished wall and flange of unit. For block walls, use metal expansion shields (not included).

Surface-Mounted Unit
(for Recessed and Semi-Recessed units, see next page)

- ☑ (4) Suitable wall anchors (not included.)



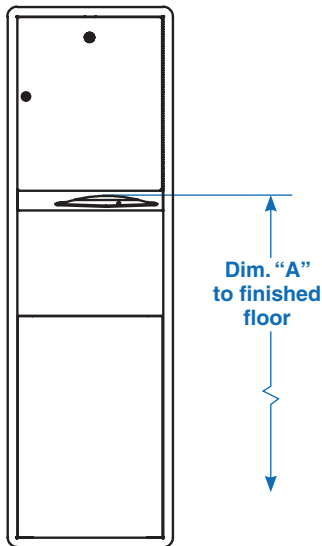
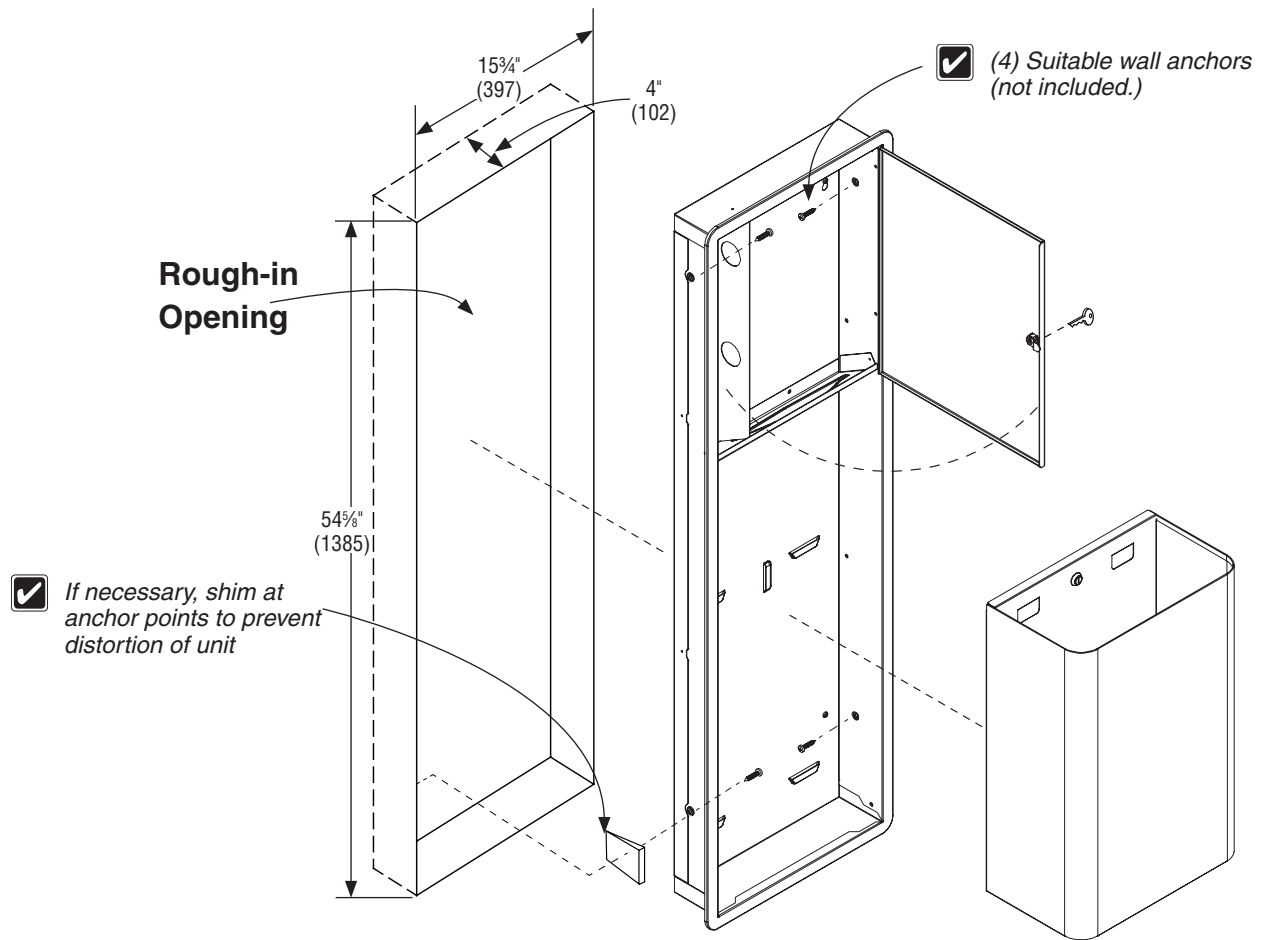
- ☑ If necessary, shim at anchor points to prevent distortion of unit.

Proof Number 3

Installation

- Coordinate installation with architect and contractor to avoid protrusion from opposite wall, pipes vent, conduits, electrical wiring etc. in wall. Follow all applicable local building codes. If installing where unit projects above top of wainscot, provide aluminum channel or other filler to prevent gap from finished wall and flange of unit. For block walls, use metal expansion shields (not included).

Recessed and Semi-Recessed Dispenser/Waste Receptacle

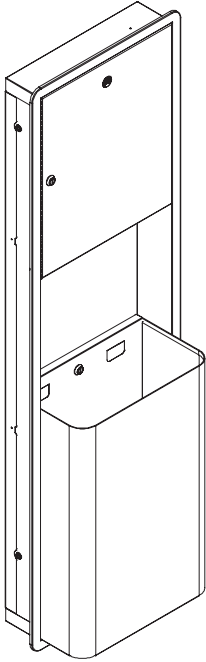


Dim. "A" Key Surface:	For Dim. "A"	Top of Rough Wall Opening	Bottom of Rough Wall Opening
Paper towel top of opening to finished floor	48" (1219)	66 3/4" (1695)	12" (305)
	45" (1143)	63 3/4" (1619)	9" (229)
	42" (1067)	60 3/4" (1543)	6" (152)
	40" (1016)	58 3/4" (1492)	4" (102)

Installation

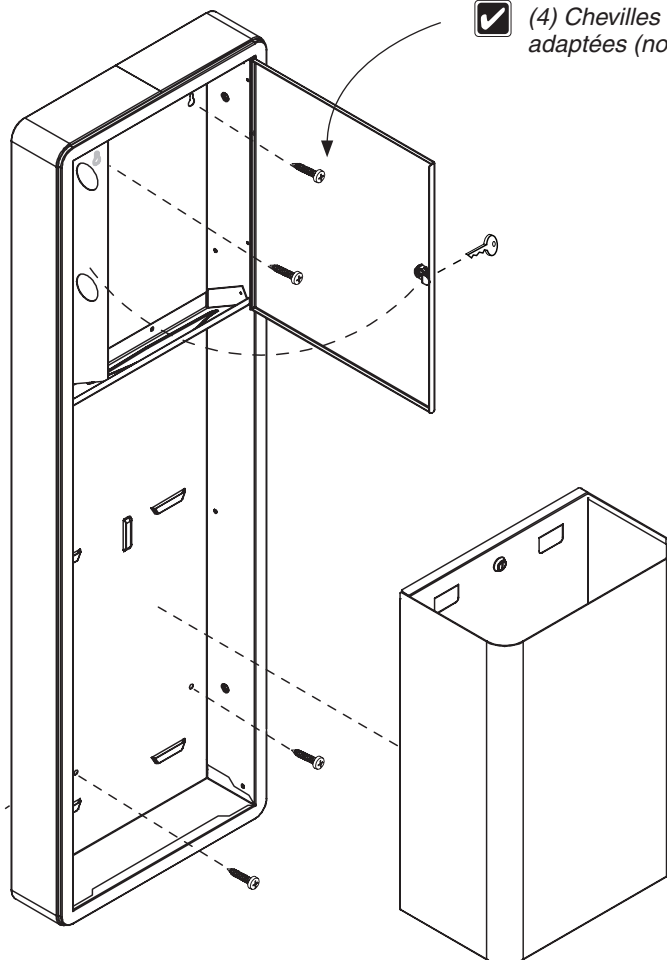
Modèle 234

Distributeur de serviettes/poubelle



- ☑ *Coordonner la pose avec l'architecte et l'entrepreneur afin d'éviter une saillie du mur opposé et les tuyaux, bouches d'aération, gaines, câblages électriques, etc. dans le mur. Respecter le code du bâtiment en vigueur. Si l'appareil doit être posé à cheval sur des lambris d'appui, prévoir du profilé en aluminium ou autre fourrure pour remplir l'espace entre le mur fini et la bride de l'appareil. Sur les murs en parpaings, utiliser des chevilles d'ancrage métalliques (non fournies).*

Modèle posé en surface
(modèles encastrés et semi-encastrés
à la page suivante)



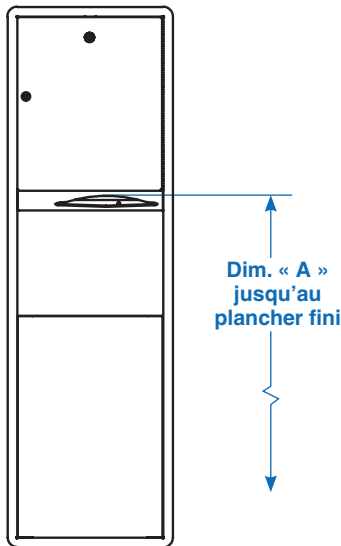
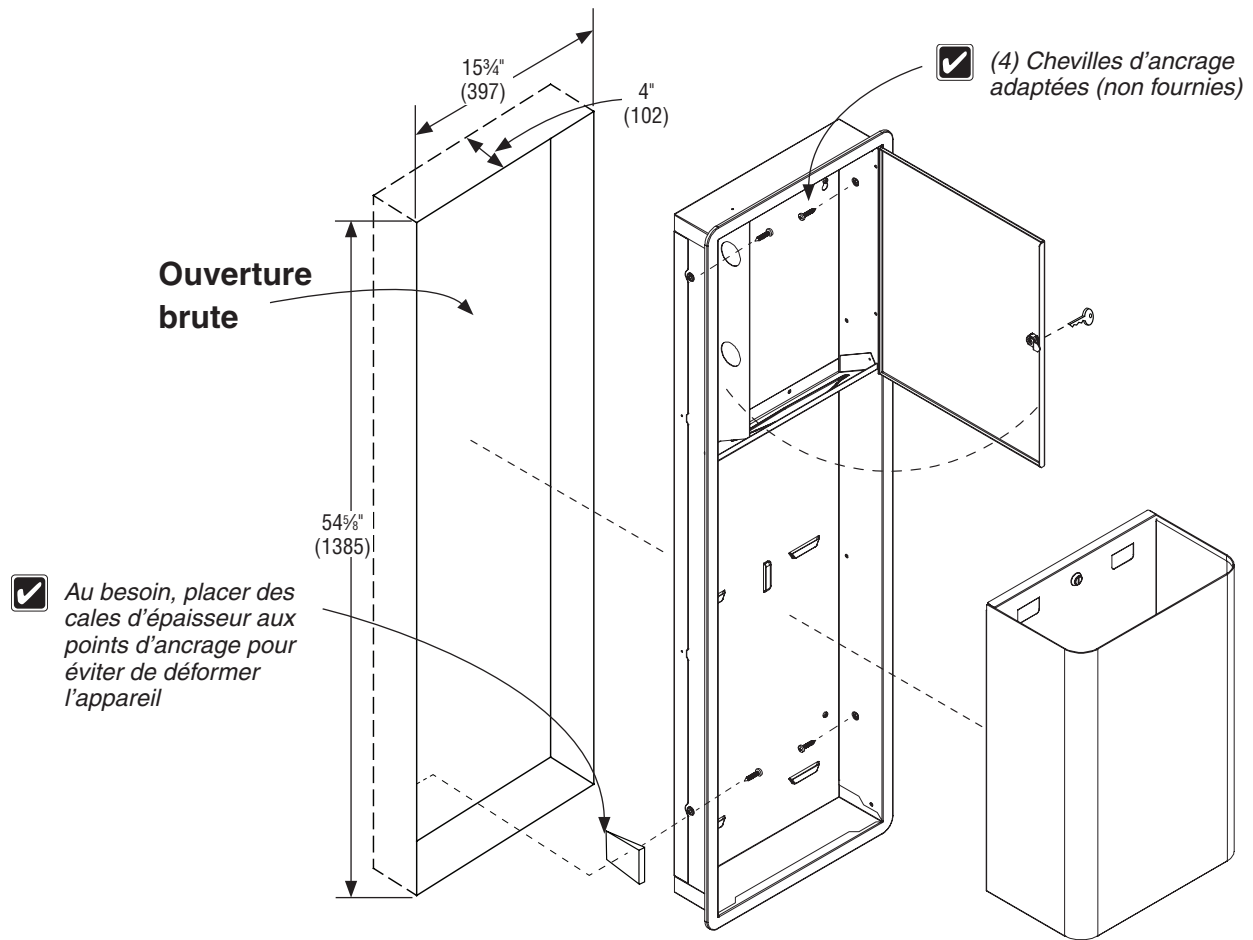
- ☑ (4) Chevilles d'ancrage adaptées (non fournies)

- ☑ *Au besoin, placer des cales d'épaisseur aux points d'ancrage pour éviter de déformer l'appareil.*

Installation

- Coordonner la pose avec l'architecte et l'entrepreneur afin d'éviter une saillie du mur opposé et les tuyaux, bouches d'aération, gaines, câblages électriques, etc. dans le mur. Respecter le code du bâtiment en vigueur. Si l'appareil doit être posé à cheval sur des lambris d'appui, prévoir du profilé en aluminium ou autre fourrure pour remplir l'espace entre le mur fini et la bride de l'appareil. Sur les murs en parpaings, utiliser des chevilles d'ancrage métalliques (non fournies).*

Distributeur/poubelle encastré et semi-encastré

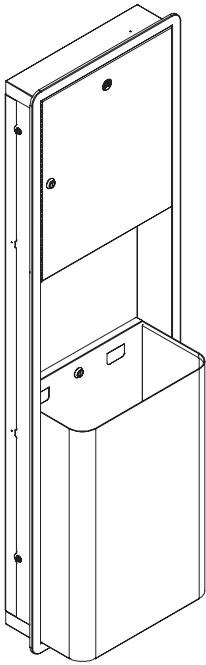


Repère dim. « A » :	Pour dim. « A »	Haut de l'ouverture brute dans le mur	Bas de l'ouverture brute dans le mur
Haut du passage de serviette jusqu'au plancher fini	48" (1219)	66 3/4" (1695)	12" (305)
	45" (1143)	63 3/4" (1619)	9" (229)
	42" (1067)	60 3/4" (1543)	6" (152)
	40" (1016)	58 3/4" (1492)	4" (102)

Instalación

Modelo 234

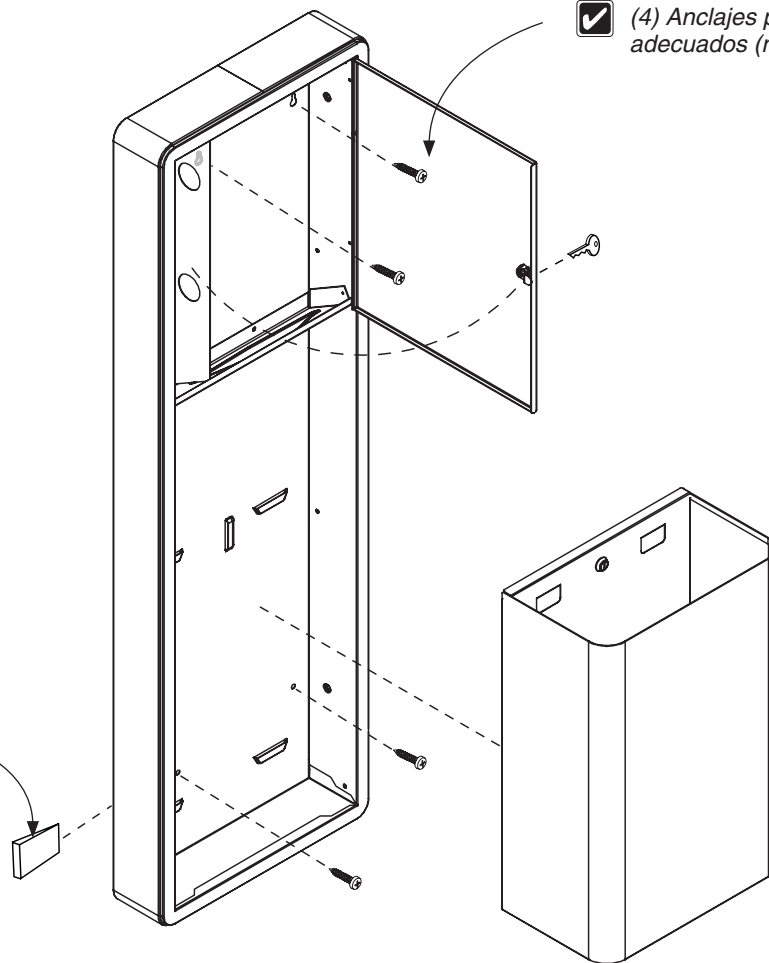
Dispensador de toallas/recipiente para desechos



- ✓ *Coordine la instalación en la pared con un arquitecto y un contratista para evitar que sobresalga de la pared opuesta, de la ventilación de las tuberías, conductos, cableado eléctrico, etc. Siga todos los códigos locales de construcción vigentes. Si se realiza la instalación en sitios en que la unidad se proyecta por sobre la parte superior del friso de madera, disponga un perfil de aluminio en U o algún otro relleno para evitar la aparición de una brecha entre la pared terminada y la brida de la unidad. En paredes de bloques, use los escudos ensanchadores de metal (no se incluyen).*

Unidad montada en la superficie
(para unidades empotradas y semiempotradas, consulte la siguiente página).

- ✓ (4) Anclajes para pared adecuados (no se incluyen).

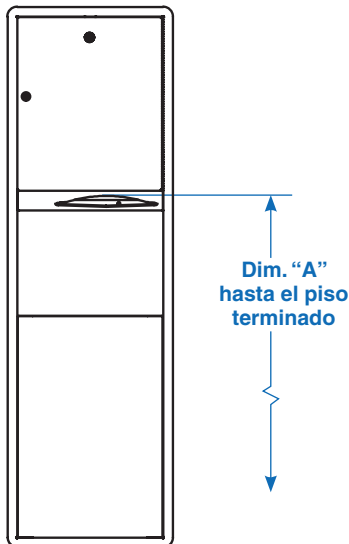
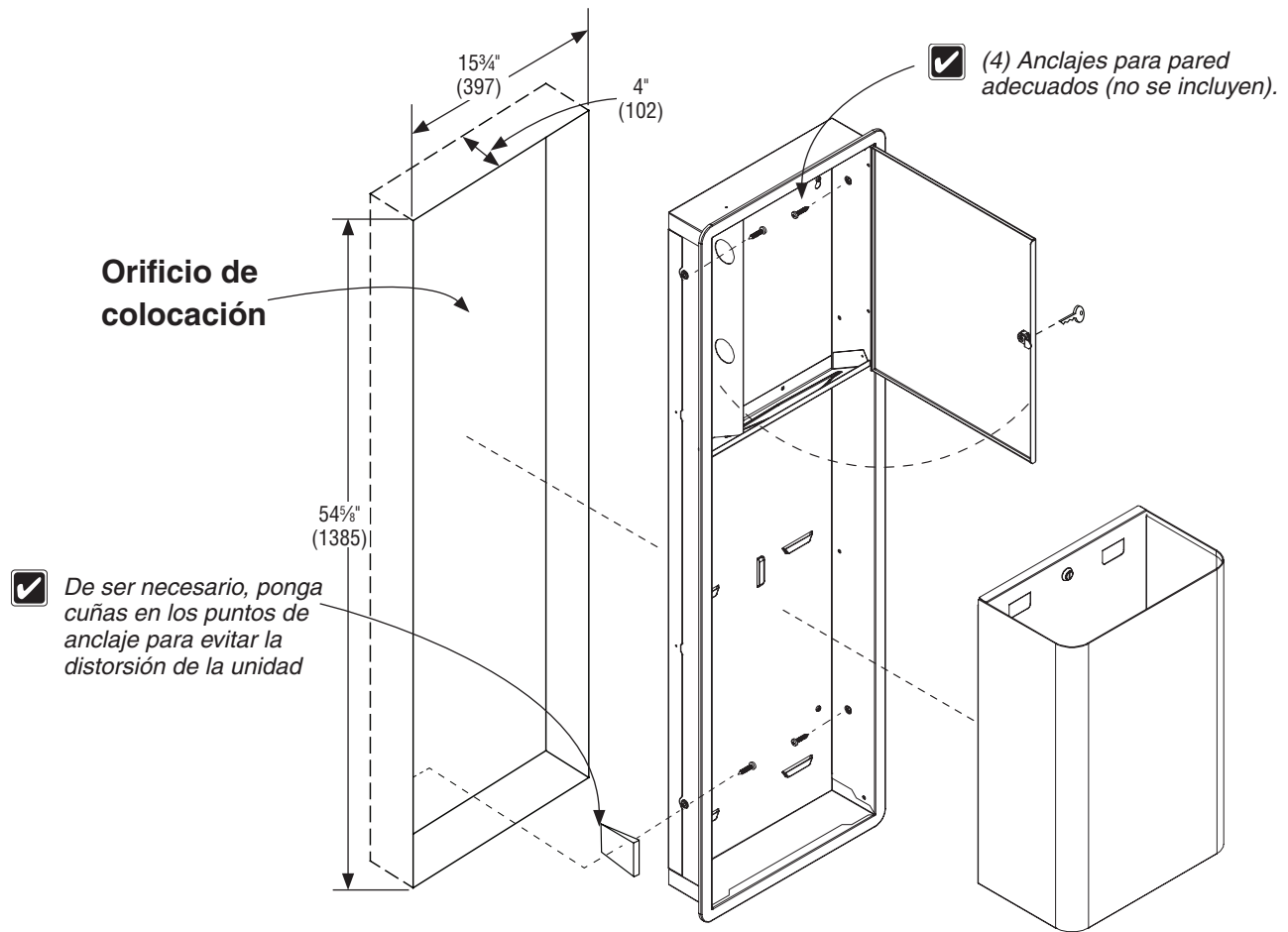


- ✓ *De ser necesario, ponga cuñas en los puntos de anclaje para evitar la distorsión de la unidad.*

Instalación

- Coordine la instalación en la pared con un arquitecto y un contratista para evitar que sobresalga de la pared opuesta, de la ventilación de las tuberías, conductos, cableado eléctrico, etc. Siga todos los códigos locales de construcción vigentes. Si se realiza la instalación en sitios en que la unidad se proyecta por sobre la parte superior del friso de madera, disponga un perfil de aluminio en U o algún otro relleno para evitar la aparición de una brecha entre la pared terminada y la brida de la unidad. En paredes de bloques, use los escudos ensanchadores de metal (no se incluyen).*

Dispensador/recipiente para desechos empotrado y semiempotrado



Dim. "A" Superficie clave:	Para la dim. "A"	Parte superior del orificio para colocación en la pared	Parte inferior del orificio para colocación en la pared
Toalla de papel desde la parte superior del orificio hasta el piso terminado	48" (1219)	66 3/4" (1695)	12" (305)
	45" (1143)	63 3/4" (1619)	9" (229)
	42" (1067)	60 3/4" (1543)	6" (152)
	40" (1016)	58 3/4" (1492)	4" (102)