

Modelo 251-15 — **Bradex®** Montado en superficie

Cerradura de vueltas

Materiales del producto

UNIDAD: acero inoxidable calibre 22, con superficies expuestas en acabado satinado arquitectónico. Esquinas alisadas, libres de rebabas y sin bordes filosos. Llave de la cerradura de vueltas similar a otras unidades Bradley. Parte delantera del gabinete con bisagras en la parte inferior para facilitar el relleno. Ranura indicadora de relleno en ambos costados y en la parte delantera del gabinete. Borde laminado en la abertura del dispensador.

Capacidad

400 toallas de papel de un pliegue.

Operación

La unidad contiene toallas de un pliegue sin usar un adaptador especial.

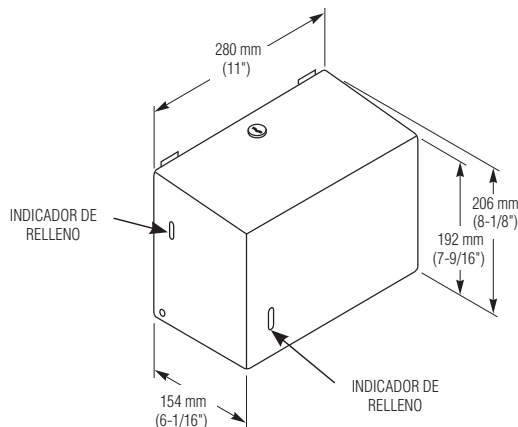
Instalación

Fije a la pared con tornillos de montaje (se incluyen) en los orificios que se proporcionan.

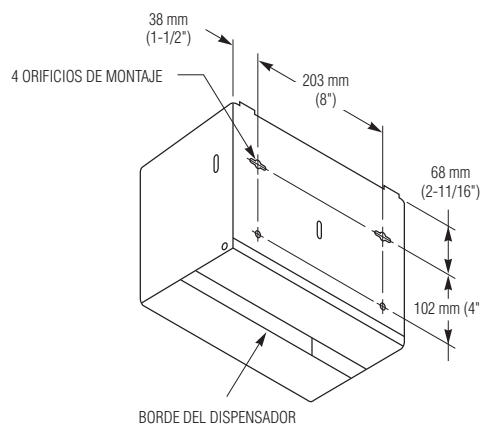
Especificaciones Técnicas de la Guía

El dispensador de toallas montado en superficie debe fabricarse de acero inoxidable calibre 22, con superficies expuestas en acabado satinado. Indicador de relleno en ambos costados y en la parte delantera del gabinete. Cerradura de vueltas para fijar el gabinete con bisagras. Dispensador de toallas con capacidad para 400 toallas de un pliegue.

Dimensiones generales: 279 mm de ancho x 206 mm de alto x 157 mm de profundidad (11" x 8-1/8" x 6-1/16").



NOTA: Indicador de relleno en los tres costados.



**Accesorios de baños
Documento N° 8215**

Los pedidos compuestos por productos que se indican como **Bradex®** estarán disponibles para envío en tres días a contar de la recepción del pedido en la fábrica. No existe un cobro adicional por este servicio de Bradley.

Esta información está sujeta a cambio sin aviso formal.

Siempre consulte los códigos locales y nacionales para conocer las pautas de instalación correctas. El instalador es responsable de cumplir y respetar los códigos locales y nacionales.

30.09.2008

© 2008 Bradley Corporation
P.O. Box 309, Menomonee Falls, WI 53052-0309
Teléfono: 800.BRADLEY (800.272.3539) Fax: 262.253.4161
bradleycorp.com