

Modèle 251-15 — Montage en surface **Bradex®**

Serrure à gorge

Matériaux du produit

UNITÉ : acier inoxydable de calibre 22 avec surfaces visibles en finition satinée architecturale. Coins lisses, meulés sans bords coupants. Serrure à gorge à clé comme les autres unités Bradley. Devant d'armoire à charnière dans le bas pour facilité de remplissage. Visualisation de remplissage de part et d'autre et sur le devant de l'armoire. Bord laminé sur ouverture du distributeur.

Capacité

400 essuie-mains pli unique.

Fonctionnement

Unité contient des essuie-mains pli unique sans emploi d'adaptateur spécial.

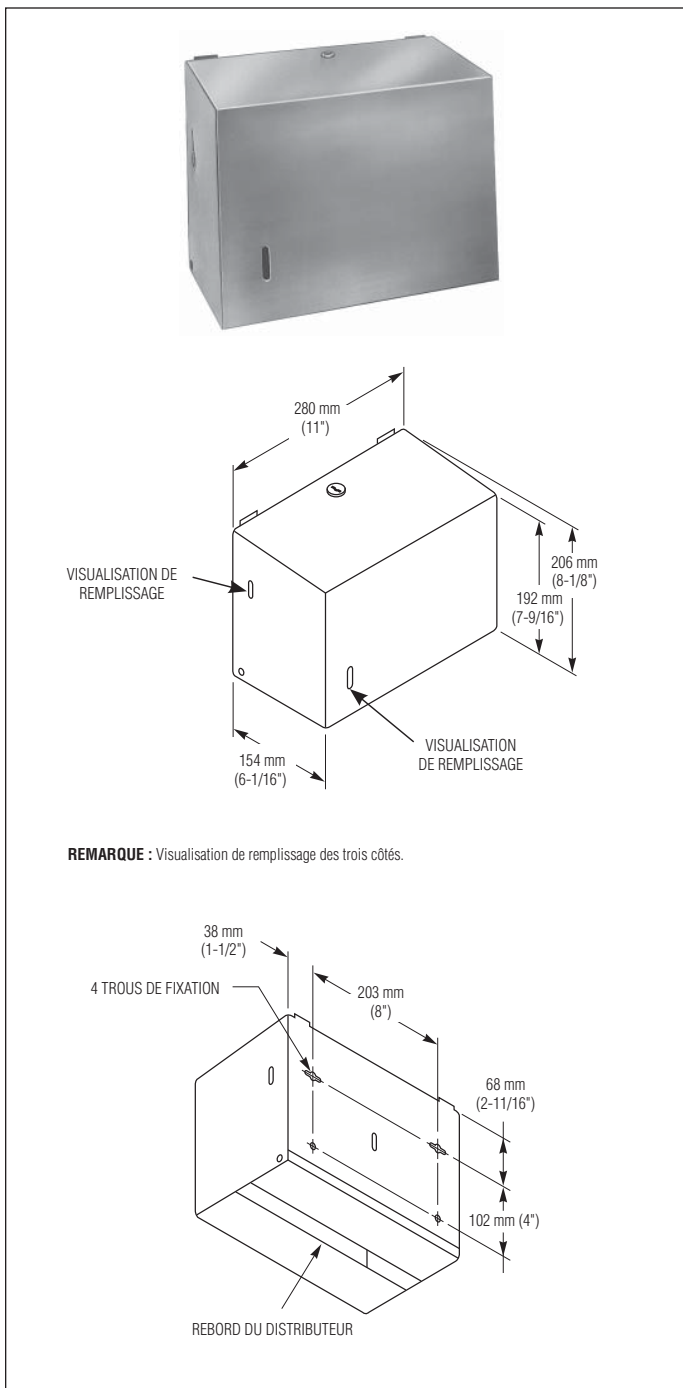
Installation

Fixer au mur à l'aide des vis de fixation (fournies) aux trous prévus à cet effet.

Spécification-Type

Le distributeur d'essuie-mains monté en surface sera fabriqué en acier inoxydable de calibre 22 avec surfaces visibles en finition satinée architecturale. Visualisation de remplissage de part et d'autre et sur le devant de l'armoire. Serrure à gorge pour fermer armoire à charnière. Capacité d'essuie-mains de 400 essuie-mains pli unique.

**Dimensions hors-tout : l 279 mm x h 206 mm x p 157 mm
(11" x 8-1/8" x 6-1/16").**



Accessoires de salles de bains
Document N° 8215

Les commandes composées de produits indiqués **Bradex®** seront disponibles à l'expédition trois jours après réception de la commande à l'usine. Bradley n'impose aucune pénalité de prix pour ce service.

Cette information est sous réserve de modifications sans avis officiel.

Toujours consulter les codes locaux et nationaux pour les directives appropriées d'installation. La conformité avec les codes locaux et nationaux est la responsabilité de l'installateur.

30.09.2008

© 2008 Bradley Corporation
P.O. Box 309, Menomonee Falls, WI 53052-0309
Téléphone : 800.BRADLEY (800.272.3539) Fax : 262.253.4161
bradleycorp.com