

Installation

270 Handtuchspender/ Abfallbehälter

Handtuchspender/Abfallbehälter für Teilwand- und Wandeinbau

HINWEIS: Für Vorwandeinbauanlagen lesen Sie die Anweisungen auf Seite 2.

HINWEIS: Stimmen Sie die Installation mit dem Architekten und Auftragnehmer ab, damit Sie keine in der Wand verlaufenden Rohrleitungen, Kanäle, elektrischen Leitungen usw. durch die Wand durchbohren. Bei Installation an Gipswänden wird eine Grundierung empfohlen. Bei einer Installation, bei der die Anlage über die Oberkante der Wandverkleidung hervorsteht, verwenden Sie ein Aluminiumprofil oder ein anderes Füllstück, um die Lücke zwischen fertiger Wand und Flansch der Anlage zu verschließen. Bei Blockwänden verwenden Sie Spreizdübel aus Metall (nicht mitgeliefert).

1. Bereiten Sie die Wandöffnung gemäß der Maße in Abbildung 1 vor.
2. Setzen Sie die Anlage in die Öffnung und entriegeln Sie die Tür.

HINWEIS: Um ein Verziehen der Anlage beim Einsetzen in die Wandöffnung zu vermeiden, benötigen Sie möglicherweise Unterlegscheiben. Bringen Sie die Unterlegscheiben an den Montagelöchern zwischen der Außenseite der Anlage und der Wand an, bevor Sie die Handtuch-/Abfallanlage befestigen.

3. Befestigen Sie die Anlage durch die verdeckten Montagelöcher mit den vier mitgelieferten Schrauben Nr. 10 an der Wand.
4. Installieren Sie den Trockner gemäß der mitgelieferten Anweisungen.

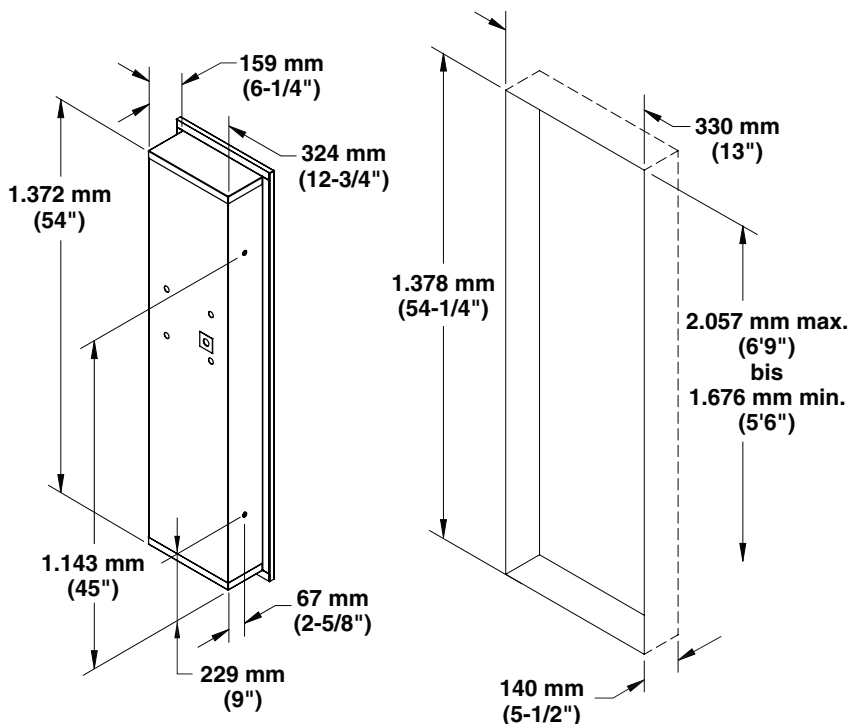
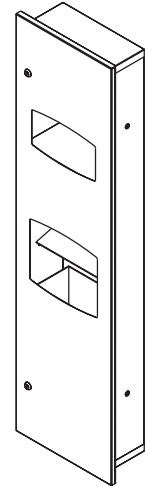


Abbildung 1



WICHTIG

Für Erfüllung der GGT-/ADA-Richtlinien für behindertengerechten Zugang

- die Anlage sollte so installiert werden, dass sich die Unterkante des Handtuchspenders maximal 1.372 mm (54") über dem fertigen Boden (ÜFB) befindet, wenn ein freier Zugang von der Seite vorgesehen ist, ODER maximal 1.219 mm (48") ÜFB, wenn nur ein freier Zugang von vorne vorgesehen ist.
- die Anlage darf nicht an Stellen angebracht werden, wo sie in Laufgänge, Flure, Korridore, Durchgänge oder Gänge hineinragt.

Installation

Handtuchspender/Abfallbehälter für Vorwandeinbau

HINWEIS: Für Wandeinbauanlagen lesen Sie die Anweisungen auf Seite 1.

1. **Gips- oder Trockenwand:** Sehen Sie eine Hinterfüllung (geeignet für Nr. 10 x 25 mm (1") Schrauben) an den in Abbildung 2 unten gezeigten Montageschlitz in der Wand vor.

Andere Wandflächen: Verwenden Sie Faserdübel oder Spreizdübel (geeignet für Nr. 8 x 32 mm (1-1/4") Blechschrauben, vom Installateur geliefert) ODER 3 mm (1/8") Federspreizbolzen oder Spreizdübel.

HINWEIS: Bei einer Installation, bei der die Anlage über die Oberkante der Wandverkleidung hervorsteht, verwenden Sie ein Aluminiumprofil oder ein anderes Füllstück, um die Lücke zwischen fertiger Wand und der Rückseite der Anlage zu verschließen. Bei Blockwänden verwenden Sie Spreizdübel aus Metall (vom Installateur geliefert).

2. Entriegeln und öffnen Sie die Tür. Befestigen Sie die Anlage mit für Ihre Wand geeigneten Befestigungselementen (Befestigungselemente vom Installateur geliefert) an der Wand.
3. Installieren Sie den Trockner gemäß der mitgelieferten Anweisungen.

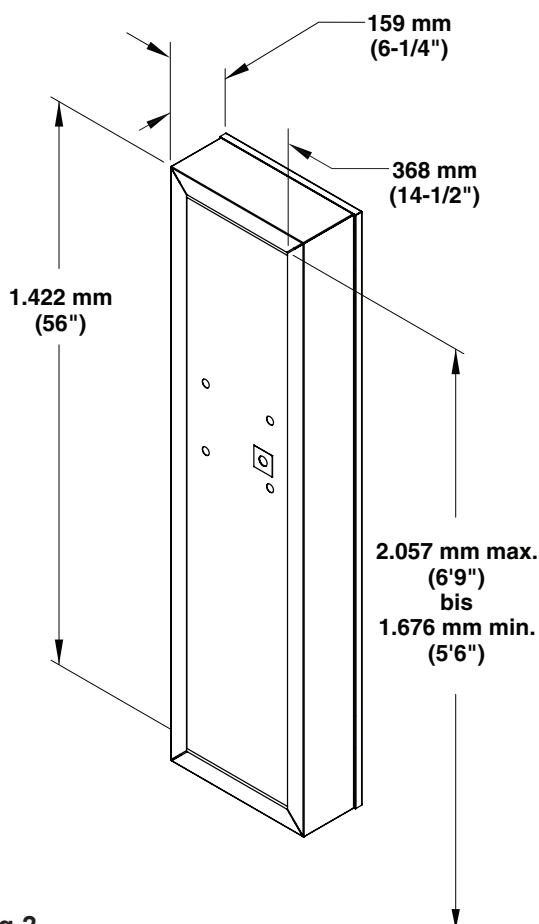
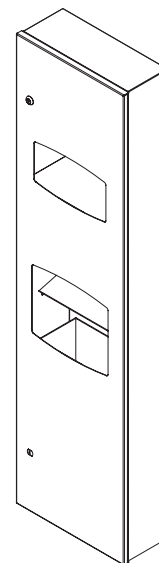


Abbildung 2



WICHTIG

Der Installateur muss eine geeignete Hinterfüllung in der Wand vorsehen, die das gesamte Gewicht der Anlage tragen kann. Überprüfen Sie vor der Installation immer die örtlichen Vorschriften und Verordnungen.

Für Erfüllung der GGT-/ADA-Richtlinien für behindertengerechten Zugang

- die Anlage sollte so installiert werden, dass sich die Unterkante des Handtuchspenders maximal 1.372 mm (54") über dem fertigen Boden (ÜFB) befindet, wenn ein freier Zugang von der Seite vorgesehen ist, ODER maximal 1.219 mm (48") ÜFB, wenn nur ein freier Zugang von vorne vorgesehen ist.
- die Anlage darf nicht an Stellen angebracht werden, wo sie in Laufgänge, Flure, Korridore, Durchgänge oder Gänge hineinragt.