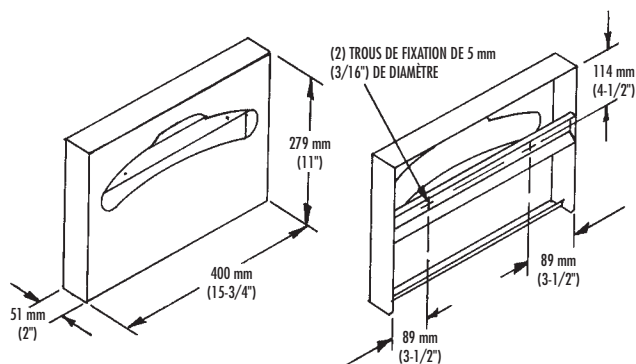
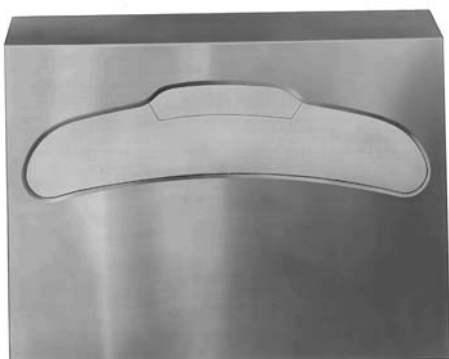


DISTRIBUTEUR DE COUVRE-SIÈGE

- Montage en surface
- Capacité de 250

Bradex™



CONSTRUCTION :

- UNITÉ fabriquée en acier inoxydable de type 304 (18-8), calibre 22 avec surfaces visibles en finition satinée architecturale. Construction soudée avec chants meulés.

CAPACITÉ :

250 couvre-siège standard simples ou pliés en deux.

FONCTIONNEMENT :

Insérer les couvre-siège par le dessous de l'unité.

INSTALLATION :

Fixer au mur ou à la partition des toilettes à l'aide des vis de fixation (fournies) aux trous prévus à cet effet.

SPÉCIFICATION-TYPE :

Le distributeur de couvre-siège monté en surface sera fabriqué en acier inoxydable de type 304 (18-8), calibre 22 avec les surfaces visibles en finition satinée. Capacité de 250 couvre-siège.

Dimensions hors-tout : l 400 mm x h 279 mm x - 51 mm (15-3/4" x 11" x 2").

Le distributeur de couvre-siège monté en surface sera : Bradley Modèle 5831.

Document N° 8565

Cette information est sous réserve de modifications sans avis officiel.
0901BLCJ

Les commandes composées de produits indiqués **Bradex™** seront disponibles à l'expédition une semaine après réception de la commande à l'usine. Bradley n'impose aucune pénalité de prix pour ce service.

Bradley 

P.O. Box 309, Menomonee Falls, WI 53052-0309
Téléphone 1-800-BRADLEY FAX 262-253-4161
Site Web : <http://www.bradleycorp.com>
Service Fax pour informations d'ordre technique : 1-800-BRADFAX