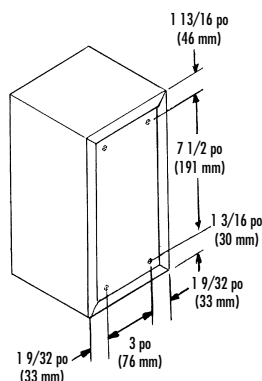
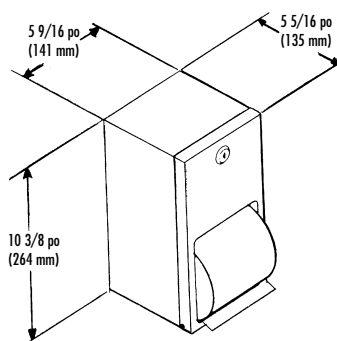


## DISTRIBUTEUR DE PAPIER HYGIÉNIQUE

- Installation en surface
- Deux rouleaux

**Bradlex**



### COMPOSITION :

- **BOÎTIER** fabriqué en acier inoxydable de calibre 22 et de type 304 (18-8) avec surfaces exposées au fini satin architectural. Fabrication soudée avec bords sans ébarbure.
- **PORTE POUR ENTRETIEN** fabriquée en acier inoxydable de calibre 22 et de type 304 (18-8) avec surfaces exposées au fini satin architectural, verrouillage à gorge et à clé comme d'autres appareils Bradley. Partie inférieure à charnière.
- **BROCHES** en polyéthylène moulé.

### CAPACITÉ :

Deux rouleaux de papier hygiénique à âme de format régulier par un diamètre de 5 po.

### FONCTIONNEMENT :

Le boîtier accepte deux rouleaux de papier hygiénique de 4 1/2 po à âme de format régulier de 5 po, l'un au-dessus de l'autre. Lorsque le premier rouleau est épuisé, un nouveau rouleau chute automatiquement en place prêt pour l'utilisation. Le mécanisme unique de retenue empêche l'utilisation du rouleau supplémentaire avant que le premier ne soit complètement épuisé. Les broches ne peuvent être enlevées par l'utilisateur. La porte à charnière permet un accès au compartiment de rangement pour l'entretien de l'appareil.

### INSTALLATION :

Fixer au mur à l'aide des vis d'installation (non fournis) dans les trous prévus à cet effet. Pour une application à accès facile, le dessus de l'appareil doit se trouver à 30 po au-dessus du plancher fini.

### SPÉCIFICATIONS GUIDES :

Le distributeur de papier à deux rouleaux avec installation en surface devant être fabriqué en acier inoxydable de fort calibre au fini satin architectural et accepter deux rouleaux de papier hygiénique à âme de format régulier.

Dimensions d'ensemble : 5 9/16 po L x 10 3/8 po H x 5 5/16 po P.

**Le distributeur de papier hygiénique à deux rouleaux et à installation en surface sera le modèle 5402 de Bradley.**

Les commandes composées de produits indiqués **Bradlex**® seront disponibles à l'expédition une semaine après réception de la commande à l'usine. Bradley n'impose aucune pénalité de prix pour ce service.

Document No 8545