

TOILETTPAPIERSPENDER

- Wandeinbau
- Zwei Rollen
Bradex®



Diese Einheit erfüllt die Anforderungen an „Barrierefreiheit“, wenn sie gemäß der lokalen Verordnungen montiert wird.

AUSFÜHRUNG:

- **FLANSCH** gefertigt aus Edelstahl Typ 304 (18-8) der Stärke 0,4 mm, mit seidenmatt gebürsteten sichtbaren Oberflächen. Einteiliger, nahtloser Flansch, 25 mm (1") breit mit 6 mm (1/4") Rückführung.
- **GEHÄUSE** gefertigt aus Edelstahl Typ 304 (18-8) der Stärke 0,4 mm, mit seidenmatt gebürsteten sichtbaren Oberflächen. Geschweißte Ausführung mit gratfreien Kanten.
- **VERSORGUNGSTÜR** gefertigt aus Edelstahl Typ 304 (18-8) der Stärke 0,4 mm, mit seidenmatt gebürsteten sichtbaren Oberflächen und Stiftschloss mit Schlüssel wie an anderen Bradley-Anlagen. Scharnier an Unterseite.
- **ABROLLWELLEN** aus gepresstem Polyethylen.

FASSUNGSVERMÖGEN:

Zwei Toilettenpapierrollen mit Standardhülse bis 127 mm (5") Durchmesser.

FUNKTIONSWEISE:

Gehäuse kann zwei übereinander angeordnete Toilettenpapierrollen von 114 mm x 127 mm (4-1/2" x 5") mit Standardhülsen aufnehmen. Wenn die erste Rolle aufgebraucht ist, fällt die frische Rolle automatisch herunter. Einzigartiger Haltemechanismus verhindert, dass Ersatzrolle verwendet wird, bevor erste Rolle vollständig verbraucht ist. Abrollwellen können vom Benutzer nicht herausgenommen werden. Klapptür ermöglicht Zugang zum Lagerfach für Versorgung der Einheit.

INSTALLATION:

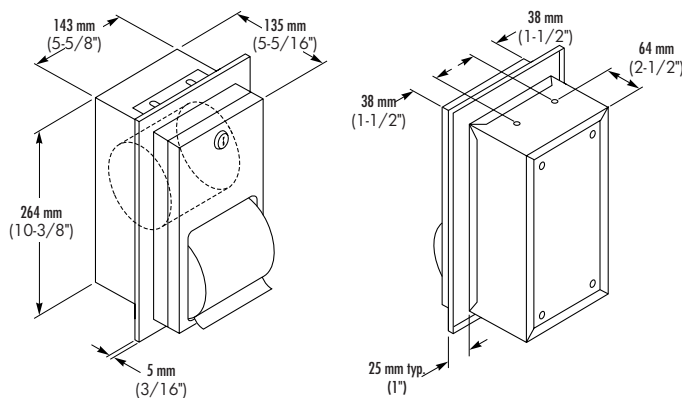
Benötigt ungefähre Wandöffnung von 146 mm B x 267 mm H x 102 mm T (5-3/4" x 10-1/2" x 4"). Oberkante der Wandöffnung 914 mm (3'-0") über fertigem Boden. Befestigung an Rahmenkonstruktion mit Befestigungsschrauben (nicht mitgeliefert) an vorgesehenen Löchern. Bei Bedarf an Schraubpunkten mit Unterlegscheiben ausgleichen.

TECHNISCHE VORGABEN:

Der Wandeinbau-Toilettenpapierspender für zwei Rollen sollte aus hochbelastbarem Edelstahl mit seidenmattglänzender Oberfläche bestehen und zwei Toilettenpapierrollen mit Standardhülse aufnehmen können.

Gesamtabmessungen: 194 mm B x 314 mm H x 135 mm T (7-5/8" x 12-3/8" x 5-5/16").

Der Wandeinbau-Toilettenpapierspender für zwei Rollen sollte ein Bradley Modell 5412 sein.



Dokument Nr. 8550

Diese Informationen können ohne formelle Ankündigung geändert werden.
© 2007 Bradley Corporation
30.08.2007

Bestellungen von Produkten, die als **Bradex®** gekennzeichnet sind, sind eine Woche nach Eingang der Bestellung im Werk versandfertig. Für diesen Service erhebt Bradley keine zusätzliche Gebühr.

Bradley

PO Box 309, Menomonee Falls, WI 53052-0309
Telefon +1-800-BRADLEY FAX +1 (262) 253-4161
Website: <http://www.bradleycorp.com>