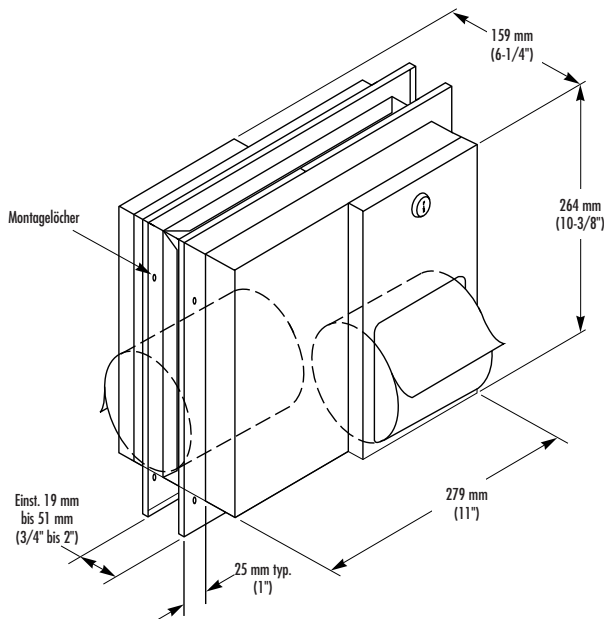




Diese Einheit erfüllt die Anforderungen an "Barrierefreiheit", wenn sie gemäß der lokalen Verordnungen montiert wird.

## TOILETTPAPIERSPENDER

- Trennwandmontiert
  - Versorgt zwei Kabinen
  - Zwei Rollen
- Bradex®**



Dokument Nr. 8555

Diese Informationen können ohne formelle Ankündigung geändert werden.  
© 2007 Bradley Corporation  
04.04.2007

### AUSFÜHRUNG:

- **FLANSCH** gefertigt aus Edelstahl Typ 304 (18-8) der Stärke 0,4 mm, mit seidenmatt gebürsteten sichtbaren Oberflächen. Einteiliger Flansch, 25 mm (1") breit mit 6 mm (1/4") Rückführung.
- **GEHÄUSE** gefertigt aus Edelstahl Typ 304 (18-8) der Stärke 0,4 mm, mit seidenmatt gebürsteten sichtbaren Oberflächen. Geschweißte Ausführung mit gratfreien Kanten.
- **VERSORGUNGSTÜR** gefertigt aus Edelstahl Typ 304 (18-8) der Stärke 0,4 mm, mit seidenmatt gebürsteten sichtbaren Oberflächen und Stiftschloss mit Schlüssel wie an anderen Bradley-Anlagen. Scharnier an Unterseite.
- **ABROLLWELLEN** aus gepresstem Polyethylen.

### FASSUNGSVERMÖGEN:

Zwei Spender; einer pro Fach. Jeder kann zwei Toilettenpapierrollen mit Standardhülse bis 127 mm (5") Durchmesser aufnehmen.

### FUNKTIONSWEISE:

Jedes Gehäuse kann zwei übereinander angeordnete Toilettenpapierrollen von 114 mm x 127 mm (4-1/2" x 5") mit Standardhülsen aufnehmen. Wenn die erste Rolle aufgebraucht ist, fällt die frische Rolle automatisch herunter. Einzigartiger Haltemechanismus verhindert, dass Ersatzrolle verwendet wird, bevor erste Rolle vollständig verbraucht ist. Abrollwellen können vom Benutzer nicht herausgenommen werden. Klapptür ermöglicht Zugang zum Lagerfach für Versorgung der Einheit. Versorgt zwei Toilettenkabinen, wobei eine Rolle auf jeder Seite der Trennwand ausgegeben und eine zweite Rolle in Reserve gehalten wird.

### INSTALLATION:

Erfordert Öffnung in Trennwand von 270 mm H x 289 B (10-5/8" x 11-3/8"). Oberkante der Trennwandöffnung 914 mm (3'-0") über fertigem Boden. Flansche einstellbar für Trennwände einer Stärke von 13 bis 51 mm (1/2" bis 2"). Ein Flansch entfernen und Gehäuse in Trennwandöffnung setzen. Flansch fest an Trennwand ziehen und mit Schrauben befestigen. Flansch auf anderer Seite wieder anbringen, fest an Trennwand ziehen und mit Schrauben befestigen.

**HINWEIS:** Bei Verwendung mit einer ungeraden Zahl von Toilettenkabinen, einen Vorwandeinbau-Toilettenpapierspender für zwei Rollen Bradley Modell 5412 bzw. Bradley Modell 5402 an Seitenwand der letzten Kabine verwenden.

### TECHNISCHE VORGABEN:

Der trennwandmontierte Toilettenpapierspender sollte aus hochbelastbarem Edelstahl mit seidenmattglänzender Oberfläche bestehen und vier Toilettenpapierrollen mit Standardhülse aufnehmen können - zwei Rollen in Reserve, wenn die ersten Rollen aufgebraucht sind.

Gesamtabmessungen: 330 mm B x 314 mm H x 159 mm T (13" x 12-3/8" x 6-1/4").

**Der trennwandmontierte Toilettenpapierspender für zwei Rollen sollte ein Bradley Modell 5422 sein.**

Bestellungen von Produkten, die als **Bradex®** gekennzeichnet sind, sind eine Woche nach Eingang der Bestellung im Werk versandfertig. Für diesen Service erhebt Bradley keine zusätzliche Gebühr.

**Bradley**

PO Box 309, Menomonee Falls, WI 53052-0309  
Telefon +1-800-BRADLEY FAX +1 (262) 253-4161  
Website: <http://www.bradleycorp.com>