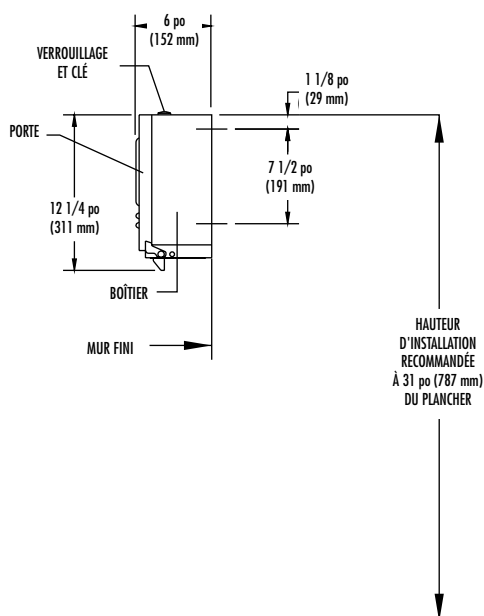
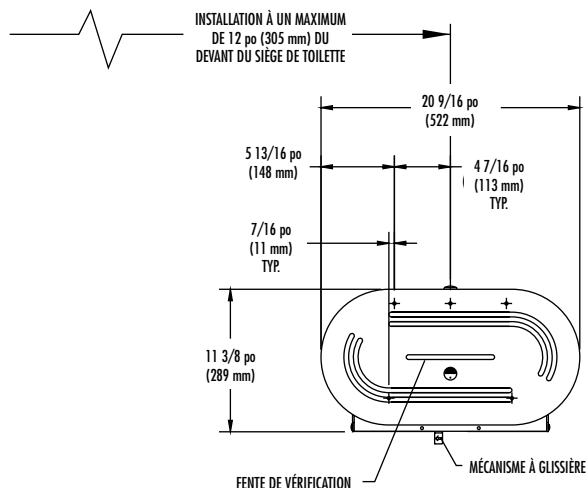


DISTRIBUTEUR DE PAPIER HYGIÉNIQUE

- Rouleau format géant **Bradex[™]**
- Installation en surface



COMPOSITION :

- **BOÎTIER ET PLAQUE D'INSTALLATION** fabriqués en acier inoxydable de calibre 18 et de type 304 au fini satin
- **PORTE** fabriquée en acier inoxydable de calibre 18 et de type 304 au fini satin. Fabrication monopièce. Fourni avec un verrouillage à gorge et des fentes de vérification indicatrices de recharge.
- **MÉCANISME DE DISTRIBUTION** fabriqué en ABS ignifugeant et résistant aux agents chimiques.

FONCTIONNEMENT :

Le boîtier accepte deux rouleaux de papier hygiénique d'un diamètre de 9 po ou dotés d'une âme de 2 1/4 po (utilisant des adaptateurs d'âme). Lorsque le premier rouleau est épuisé, le niveau du panneau d'accès inférieur glisse de l'autre côté, permettant l'accès au deuxième rouleau. La fente indicatrice de recharge révèle la quantité de papier qui reste. La porte à verrouillage à gorge se rabat afin de permettre de recharger les rouleaux de papier hygiénique.

INSTALLATION :

Fixer l'unité solidement au mur ou sur la partition de la cabine de toilette à l'aide de cinq vis (incluses) dans les trous prévus à cet effet. Pour une installation à accès facile, installer l'unité afin que la ligne centrale des rouleaux de papier soit à un minimum de 19 po et à un maximum de 44 po au dessus du plancher fini, et le bord avant de l'unité doit être à un maximum de 36 po du mur arrière.

SPÉCIFICATIONS GUIDES :

Le distributeur de rouleau de papier hygiénique géant sera en acier inoxydable de calibre 18 et au fini satin. Le mécanisme de distribution sera en plastique ABS ignifugeant et résistant aux agents chimiques. L'appareil distribuera deux rouleaux de papier hygiénique d'un diamètre de 9 po avec âmes d'un diamètre de 3 po ou de 2 1/4 po. L'unité sera doté d'un panneau d'accès à glissière permettant de distribuer un rouleau à la fois. La porte sera verrouillée au moyen d'une serrure à gorge et sera munie d'une fente de vérification indiquant la recharge.

Les commandes se composant de produits indiqués **Bradex[™]** seront prêtes à être expédiées une semaine après la réception de la commande à l'usine. Il n'y a aucun coût de pénalité pour ce service de Bradley.

Document No 8556

Ces renseignements sont susceptibles d'être modifiés sans avis formel.
© 2006 Bradley Corporation
7-18-2006

Bradley

P.O. Box 309, Menomonee Falls, WI 53052-0309
Tél. : 1-800-BRADLEY Téléc. : 262-253-4161
Site Web : <http://www.bradleycorp.com>