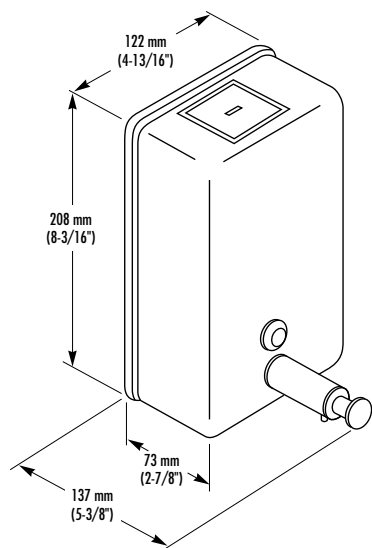




Quand installée comme
spécifié ci-dessous, l'unité
satisfait aux exigences
d'accès facile

DISTRIBUTEUR DE SAVON

- Type réservoir – Vertical
- Montage en surface
- Conforme ADA **Bradlex**[®]



CONSTRUCTION :

- **CORPS** fabriqué en acier inoxydable, calibre 20 avec surfaces visibles en finition satinée architecturale.
- **ARRIÈRE** fabriqué en acier inoxydable, calibre 20. Soudage à l'héliarc au corps.
- **PLAQUE MURALE** en acier inoxydable de gros calibre.
- **BOUTON-POUSOIR DE SAVON** a un boîtier en laiton chrome avec mécanisme ABS en plastique.

CAPACITÉ :

1183 ml (40 oz) de savon liquide.

FONCTIONNEMENT :

Le bouton-poussoir distribue une quantité mesurée de savons liquides à l'huile végétale ou de noix de coco, de détergents synthétiques et de solutions antiseptiques avec moins de 2,3 kg (5 lb) de force. La fenêtre de contrôle de niveau indique le moment du remplissage. L'orifice de remplissage supérieur verrouillé s'ouvre avec la clé spéciale fournie.

REMARQUE : Les boutons-poussoirs pour savons liquides fonctionnent le mieux avec tout savon pour les mains à l'huile végétale ou à l'huile de noix de coco ayant une concentration de savon entre 10 et 15 %.

INSTALLATION :

Fixer la console de fixation séparée au mur. Faire glisser le distributeur en place et visser la vis de verrouillage dans l'orifice de remplissage.

SPÉCIFICATION-TYPE :

Le distributeur de savon liquide monté en surface sera fabriqué en acier inoxydable finition satinée de calibre 20. Le distributeur aura un montage complètement dissimulé, un couvercle d'orifice de remplissage inviolable et une fenêtre de contrôle de niveau. Bouton-poussoir de savon liquide inoxydable. Fonctionne avec une force inférieure à 2,3 kg (5 lb). Capacité : 1183 ml (40 oz) de savon liquide.

Dimensions hors-tout : l 122 mm x h 208 mm x p 73 mm (l 4-13/16" x h 8-3/16" x p 2-7/8").

Le distributeur de savon liquide monté en surface sera : Bradley Modèle 6562

Les commandes composées de produits indiqués **Bradlex**[®] seront disponibles à l'expédition une semaine après réception de la commande à l'usine. Bradley n'impose aucune pénalité de prix pour ce service.

Bradley 

P.O. Box 309, Menomonee Falls, WI 53052-0309
Téléphone 800.BRADLEY (800.272.3539) FAX 262.253.4161
bradleycorp.com

Document N° 8690

Cette information est sous réserve de modifications sans avis officiel.
© 2008 Bradley Corporation
29-Juillet-2008