

### Estante de montaje en superficie:

- Modelo 755-XX:** 127 mm (5") de profundidad especificar largo
- Modelo 756-XX:** 152 mm (6") de profundidad especificar largo
- Modelo 758-XX:** 203 mm (8") de profundidad especificar largo

### Materias de producto

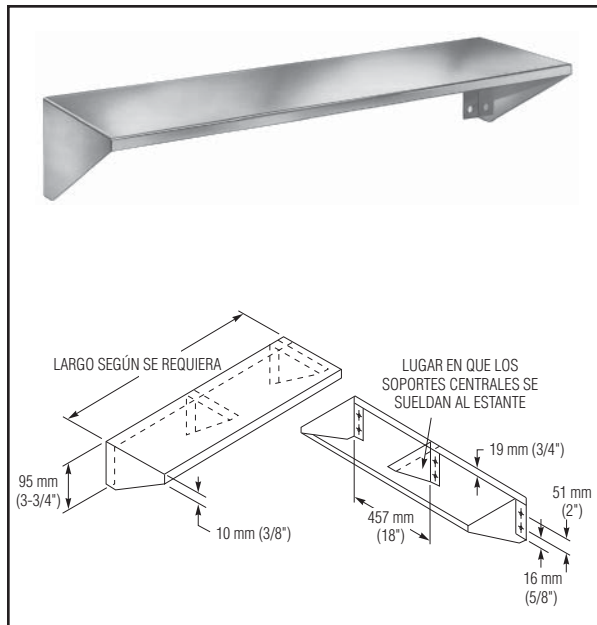
**ESTANTE:** acero inoxidable calibre 18, con superficies expuestas en acabado satinado arquitectónico. Los soportes de los extremos están incorporados.

**SOPORTES CENTRALES:** (estantes de más de 610 mm [24"]) acero inoxidable calibre 16, soldados al estante.

### Instalación

Fije a la pared con tornillos de montaje (se incluyen) en los orificios que se proporcionan.

Largo	Nº de soportes centrales
152 mm à 610 mm de (6" à 24")	0
635 mm à 1219 mm de (25" à 48")	1
1245 mm à 1829 mm de (49" à 72")	2
1854 mm à 2438 mm de (73" à 96")	3
2464 mm à 2845 mm de (97" à 112")	4



### Modelos de **Bradex**<sup>®</sup>

Profundidad	Largo	Dimensión general (pulgadas)	Dimensión general (milímetros)	Número modelo estándar
127 mm (5")	457 mm (18")	5 x 18	127 x 457	755-18
127 mm (5")	610 mm (24")	5 x 24	127 x 610	755-24

### Especificaciones técnicas de la guía

El estante montado en superficie debe fabricarse de acero inoxidable calibre 18, con superficies expuestas en acabado satinado y soportes de extremos incorporados. Los estantes de más de 610 mm (24") de largo deben tener soportes de apoyo intermedios de acero inoxidable calibre 16.

**Los estantes montados en superficie deben ser del modelo 755 (756, 758) \_\_\_\_\_ (especificar largo) de Bradley.**

**Accesorios de baños**  
Documento N° 8765

Página 1 de 1

Esta información está sujeta a cambio sin aviso formal.

Siempre consulte los códigos locales y nacionales para conocer las pautas de instalación correctas. El instalador es responsable de cumplir y respetar los códigos locales y nacionales.

30.09.2008

Los pedidos compuestos por productos que se indican como **Bradex**<sup>®</sup> estarán disponibles para envío en tres días a contar de la recepción del pedido en la fábrica. No existe un cobro adicional por este servicio de Bradley.

© 2008 Bradley Corporation  
P.O. Box 309, Menomonee Falls, WI 53052-0309  
Teléfono: 800.BRADLEY (800.272.3539) Fax: 262.253.4161  
bradleycorp.com