



# LVLVD3 Lavamanos Verge® – Serie LVL

- El diseño elegante sin uniones minimiza el agua estancada
- La plataforma de la llave brinda espacio para los artículos personales del usuario
- El diseño moldeado en una sola pieza elimina las líneas de masilla y las uniones
- El diseño del filtro admite un desatascador estándar de 4"
- La exclusiva cubierta contra desbordes permite el acceso para la limpieza de los desbordes

## Especificaciones

Admite de uno a tres usuarios. Las unidades manejan el tráfico del baño de manera rápida y económica, mientras que proporcionan espacio personal a cada usuario. El lavamanos Verge® está diseñado con separaciones de lavabos estándar, ubicadas en centros de 30".

## Construcción

### Lavamanos

La serie Geo de Evero® es una superficie de cuarzo natural hecha de una mezcla de resina de base biológica, cuarzo natural, granito y otros materiales exóticos. Está hecho con un 25% de contenido reciclado.

La serie Pearl de Evero es una superficie de cuarzo natural hecha con resina de base biológica, conchas marinas, vidrio reciclado y cuarzo natural. Está hecho con un 70% de contenido reciclado.

- Las variaciones en el color de piedra natural, patrón, tamaño, forma y tono son inherentes. Debido a estas características exclusivas, espere variaciones sutiles de tono cuando las unidades se instalen adyacentes a otras.

### Panel de acceso

El panel minimalista está compuesto de acero inoxidable decorativo de la serie 300. Los suministros de agua, las válvulas, el conjunto para desechos y otros elementos opcionales se encuentran empotrados dentro del panel o estructura.

### Estructura de apoyo

El conjunto de lavamanos y el panel de acceso están fijos en una estructura de apoyo de acero inoxidable de gran calibre montada en la pared.

### Opciones de llave

Elija entre CAP-DCA, IR-DCD o IR-DCG de 0,35 GPM, para los que se ha probado su idoneidad y rendimiento. Para obtener más información acerca de estas opciones de llaves y adaptadores conectables estándar, ingrese el número de modelo en el cuadro de búsqueda en [www.bradleycorp.com](http://www.bradleycorp.com). Se encuentran disponibles perforaciones de conjunto central y vástago central de 4" para llaves de terceros. Para maximizar el espacio de lavado de manos y minimizar las salpicaduras, las llaves de terceros requieren que longitud desde la línea central de la base de la llave hasta la línea central del aireador sea de 4" a 5,5" y que la altura desde la parte inferior de la base de la llave hasta la parte inferior del aireador sea de 3" a 6". Los aireadores con patrón de rociado requieren un flujo de 0,38 GPM o menos. Los aireadores de 0,5 GPM pueden tener flujo laminar o aireado.

## Cumplimiento de códigos y certificaciones

### Cumple con el alcance mejorado

Conforme al Código internacional de construcción (IBC, por sus siglas en inglés) de 2009, en 1109.2.3, si hay 6 o más lavabos, al menos un lavabo debe cumplir con la profundidad de alcance máxima de 11" de acuerdo con ICC A117.1 606.5. La serie L cumple con esto cuando se usa con llaves CAP-DCA, IR-DCD o IR-DCG y jabón 6315. Las llaves y el jabón requieren una longitud mínima de 4" desde la línea central de la base de la llave hasta la línea central del aireador para estar en conformidad.

### Normas ANSI

La superficie de cuarzo natural Evero cumple con los requisitos de CSA B45.5/IAPMO Z124.

### Aprobación de cUPC

El lavamanos Verge está aprobado por el Código uniforme sobre instalaciones sanitarias (UPC, por sus siglas en inglés), el Código internacional sobre instalaciones sanitarias (IPC, por sus siglas en inglés) y el Código nacional sobre instalaciones sanitarias de Canadá (NPC, por sus siglas en inglés), por parte de la Asociación Internacional de Plomería y Mecánica (IAPMO, por sus siglas en inglés). Fabricado en conformidad con IGC 156, CSA serie B45 (R08) y ASME A112.18.1/CSA B125.1.

- Este accesorio de plomería está diseñado solo para el lavado de manos. No está diseñado para suministrar agua para el consumo humano, ya sea para beberse o para la preparación de alimentos o bebidas.



Patentes en trámite

## Modelos (debe seleccionar uno)

- | Modelo                          | Descripción                                |
|---------------------------------|--|
| <input type="checkbox"/> LVLVD3 | Lavamanos Verge – Serie L, tres estaciones |

## Selecciones estándar (debe elegir una de cada categoría)

### Tipo de llave (seleccione una)

- |                                  |                             |                                 |   |
|----------------------------------|-----------------------------|---------------------------------|---|
| <input type="checkbox"/> IR-DCG  | Batería de llave infrarroja | <input type="checkbox"/> 4" SET | Perforación de conjunto central de 4" (Solo perforación para de 1-1/4") |
| <input type="checkbox"/> IR-DCD  | Batería de llave infrarroja | <input type="checkbox"/> SHANK  | Perforación de vástago central (Solo perforación para de 1-1/4")        |
| <input type="checkbox"/> CAP-DCA | Batería de llave capacitiva |                                 |   |

### Tipo de dispensador de jabón (seleccione uno)

- |                                      |   |
|--------------------------------------|---|
| <input type="checkbox"/> 6324-68     | Esfera de plástico de 32 oz., caño de 4"  |
| <input type="checkbox"/> 6315-KT0000 | Kit de dispensador de jabón medidor infrarrojo con batería (incluye baterías y jabón para 1.000 disparos) |
| <input type="checkbox"/> 6334        | Esfera de plástico de 473 mL (16 oz.), caño de 3-1/2"   |
| <input type="checkbox"/> SDO         | Solo perforación para jabón de 1-1/4"   |
| <input type="checkbox"/> NSD         | Sin dispensador de jabón ni perforación   |

### Tipo de suministro de agua (seleccione uno)

- |                               |  |
|-------------------------------|--|
| <input type="checkbox"/> TMA  | Conjunto mezclador termostático Navigator® (suministros de agua fría y caliente) con válvulas de detención y mangueras de suministro |
| <input type="checkbox"/> NONE | Ninguna opción de válvula seleccionada (incluye válvulas de detención y mangueras de suministro)                                     |

### Color de lavamanos de Evero® (seleccione uno)

#### Serie Geo

- |                                     |           |                                   |                        |                                    |              |
|-------------------------------------|-----------|-----------------------------------|------------------------|------------------------------------|--------------|
| <input type="checkbox"/> ANDORRA    | Andorra   | <input type="checkbox"/> EVEREST  | Everest                | <input type="checkbox"/> MYKONOS   | Mykonos      |
| <input type="checkbox"/> ANTARCTICA | Antártica | <input type="checkbox"/> GLACIER  | Bahía de los Glaciares | <input type="checkbox"/> PATAGONIA | Patagonia    |
| <input type="checkbox"/> BLACK-SEA  | Mar Negro | <input type="checkbox"/> KALAHARI | Kalahari               | <input type="checkbox"/> SIERRA    | Sierra Madre |
| <input type="checkbox"/> DENALI     | Denali    | <input type="checkbox"/> MOJAVE   | Mojave                 | <input type="checkbox"/> YUKON     | Yukón        |
- Serie Pearl (disponible con un costo adicional) (no cancelable, no reembolsable)
- |                                |       |                                     |            |
|--------------------------------|-------|-------------------------------------|------------|
| <input type="checkbox"/> AKOYA | Akoya | <input type="checkbox"/> BLACK-MOON | Luna negra |
|--------------------------------|-------|-------------------------------------|------------|

### Tipo de panel de acceso: (seleccione uno)

- |                                |                  |
|--------------------------------|------------------|
| <input type="checkbox"/> STAIN | Acero inoxidable |
|--------------------------------|------------------|

### Tipo de conjunto para desecho:

- |                                   |   |
|-----------------------------------|---|
| <input type="checkbox"/> S-POLY   | Sifón en P individual de polipropileno plástico |
| <input type="checkbox"/> S-CHROME | Sifón en P individual cromado                   |

## Selecciones opcionales

### Tipo de adaptador de llave:

- |                             |   |
|-----------------------------|---|
| <input type="checkbox"/> PT | Adaptador conectable para convertir CAP-DCA, IR-DCD o IR-DCG operados con batería |
|-----------------------------|---|

### Tipo de adaptador de jabón:

- |                                   |   |
|-----------------------------------|---|
| <input type="checkbox"/> P19-231F | Dispensador de jabón 6315 con adaptador conectable (se debe pedir como un elemento de línea por separado) |
|-----------------------------------|---|

Para obtener más información sobre la superficie de cuarzo natural Evero, llaves, válvulas, transformadores y el dispensador de jabón operado por sensor, visite [bradleycorp.com](http://bradleycorp.com).

- Las selecciones de productos estándar incluidas en esta documentación están **CERTIFICADAS** por terceros según NSF/ANSI 372 y cumplen con los requisitos de contenido sin plomo. Todos los productos configurados con opciones personalizadas **CUMPLIRÁN** las disposiciones de NSF/ANSI 372 y también los requisitos de contenido sin plomo.

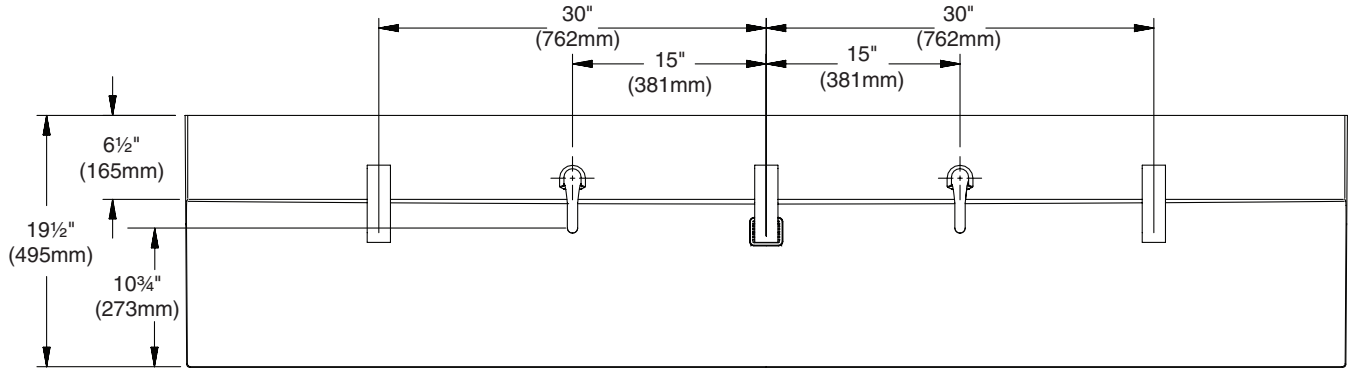




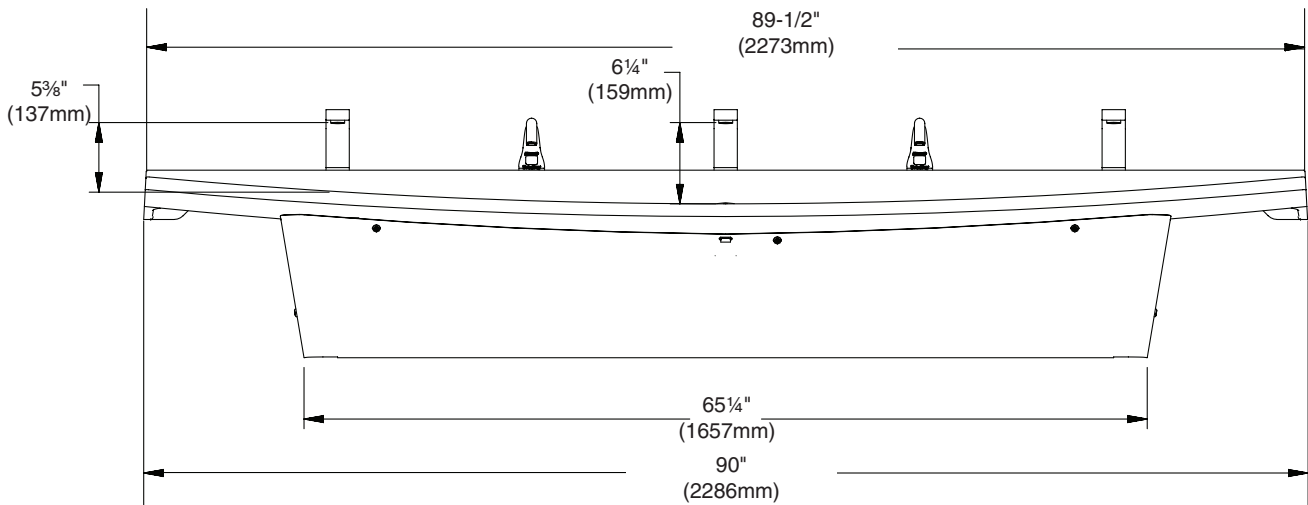
# LVLD3 Lavamanos Verge® – Serie LVL

Dimensiones para los lavamanos Verge LVLD3 (Se muestra con la llave CAP-DCA y jabón 6315)

## Vista superior



## Vista delantera

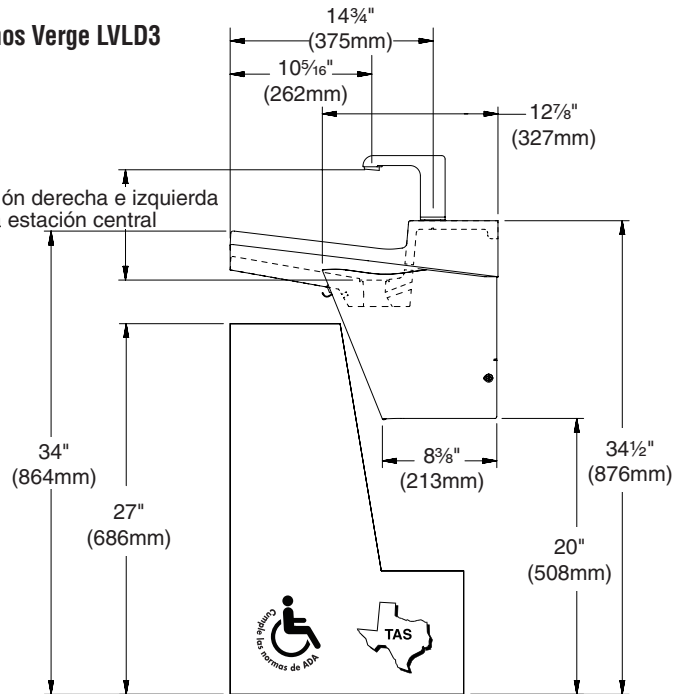




## Dimensiones para los lavamanos Verge LVLD3

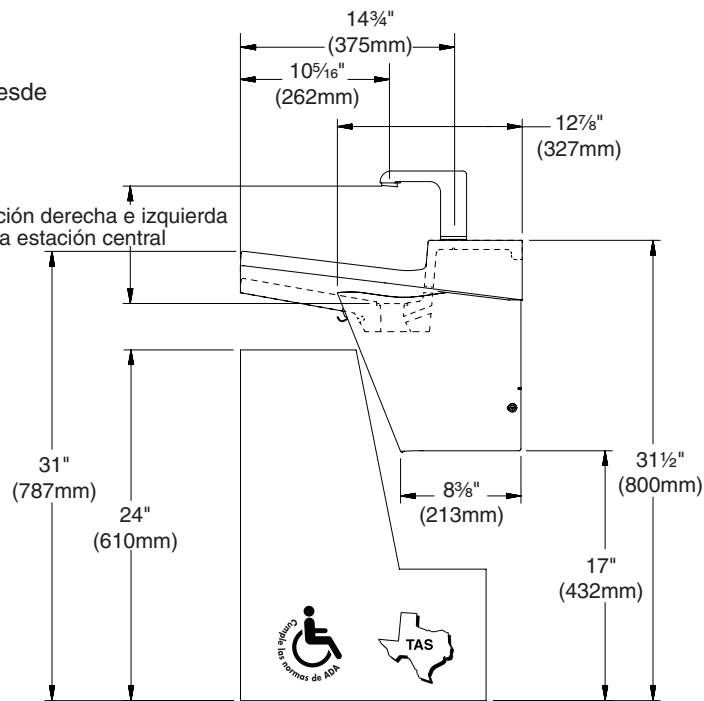
Altura estándar,  
ADA y TAS

6¾" (171mm) para estación derecha e izquierda  
7⅞" (200mm) para estación central



Para menores y TAS, desde  
6° grado a 12° grado

6¾" (171mm) para estación derecha e izquierda  
7⅞" (200mm) para estación central



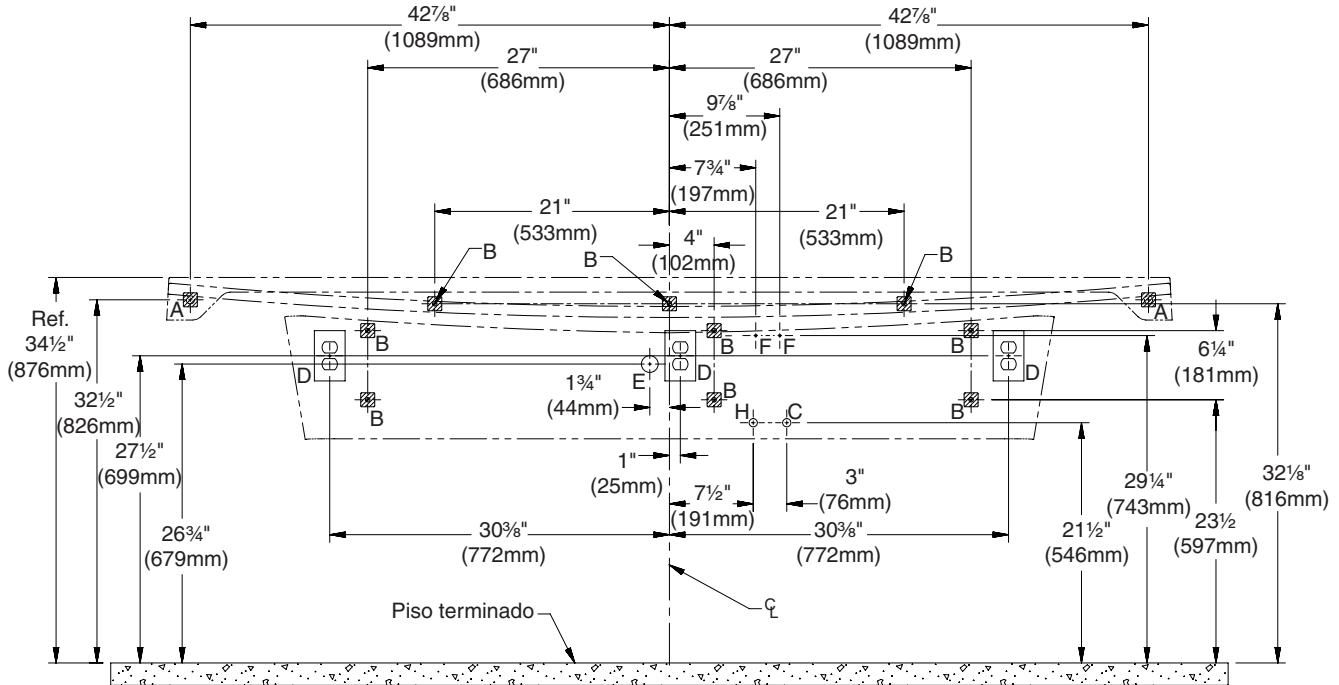


# LVLVD3 Lavamanos Verge® – Serie LVL

Tuberías empotradas para los lavamanos Verge LVLVD3

Se muestra la colocación estándar.

Refuerce la pared en los puntos A y B.



CÓDIGO	DESCRIPCIÓN	CANTIDAD
A	Anclaje de palangana de 3/8" con una fuerza de extracción mínima de 1.000 lb. (refuerce las paredes en los puntos de anclaje)	2
B	Anclaje de estructura de 3/8" con una fuerza de extracción mínima de 1.000 lb. (refuerce las paredes en los puntos de anclaje)	9
H, C	Suministros de agua fría y caliente de 1/2", salen 2" de la pared	1
D	Tomacorriente protegido por interruptor GFI de 110 V (Solo llave y jabón CA)	3
E	Desagüe de 1 1/2" NPT, sale 2" de la pared	1
F	Anclajes n.º 10 para la instalación del soporte de la válvula	2

ALTURA DEL BORDE	AJUSTES VERTICALES DE ALTURA PARA LOS CÓDIGOS A–E y H	ESTILO DEL ACCESORIO
34"	Ninguno	Altura estándar, ADA y TAS
31"	Reste 3"	ADA, para menores y TAS, desde 6° grado hasta 12° grado