



LVRD2

Lavamanos Verge® – Serie LVR

- Cumple con ADA y TAS
- Sirve para uno o dos usuarios a la vez
- Separación de lavabo estándar en centros de 30"
- El lavamanos alargado está construido con una superficie de cuarzo natural Evero®
- Seleccione una llave Bradley o una llave de terceros
- Disponible en una variedad de colores

Especificaciones

Admite uno o dos usuarios. Las unidades manejan el tráfico del baño de manera rápida y económica, mientras que proporcionan espacio personal a cada usuario. El lavamanos Verge® está diseñado con separaciones de lavabos estándar, ubicadas en centros de 30".

Construcción

Lavamanos

La serie Geo de Evero es una superficie de cuarzo natural hecha de una mezcla de resina de base biológica, cuarzo natural, granito y otros materiales exóticos. Está hecho con un 25% de contenido reciclado.

La serie Pearl de Evero es una superficie de cuarzo natural hecha con resina de base biológica, conchas marinas, vidrio reciclado y cuarzo natural. Está hecho con un 70% de contenido reciclado.

- Las variaciones en el color de piedra natural, patrón, tamaño, forma y tono son inherentes. Debido a estas características exclusivas, espere variaciones sutiles de tono cuando las unidades se instalen adyacentes a otras.

Panel de acceso

El panel está compuesto de acero inoxidable decorativo de la serie 300.

Estructura de apoyo

El conjunto de lavamanos y el panel de acceso están fijos en una estructura de apoyo de acero inoxidable de gran calibre montada en la pared.

Resistencia al vandalismo

Los suministros de agua, las válvulas, el conjunto para desechos y otros elementos opcionales se encuentran empotrados dentro del panel o estructura de acceso.

Opciones de llave

Existen varias opciones de llave manos libres disponibles para el lavamanos Verge. Elija entre CAP-DCA, IR-DCD o IR-DCG. Para obtener más información acerca de estas opciones de llaves y adaptadores conectables estándar, ingrese el número de modelo en el cuadro de búsqueda en www.bradleycorp.com. Se encuentran disponibles perforaciones de orificios de conjunto central y vástago central de 4" para llaves de terceros.

Cumplimiento de códigos y certificaciones

Normas ANSI

La superficie de cuarzo natural Evero cumple con los requisitos de CSA B45.5/IAPMO Z124.

Aprobación de cUPC

El lavamanos Verge está aprobado por el Código uniforme sobre instalaciones sanitarias (UPC, por sus siglas en inglés), el Código internacional sobre instalaciones sanitarias (IPC, por sus siglas en inglés) y el Código nacional sobre instalaciones sanitarias de Canadá (NPC, por sus siglas en inglés), por parte de la Asociación Internacional de Plomería y Mecánica (IAPMO, por sus siglas en inglés). Fabricado en conformidad con IGC 156, CSA serie B45 (R08) y ASME A112.18.1/CSA B125.1.

- Este accesorio de plomería está diseñado solo para el lavado de manos. No está diseñado para suministrar agua para el consumo humano, ya sea para beberse o para la preparación de alimentos o bebidas.

- Las selecciones de productos estándar incluidas en esta documentación están **CERTIFICADAS** por terceros según NSF/ANSI 372 y cumplen con los requisitos de contenido sin plomo. Todos los productos configurados con opciones personalizadas **CUMPLIRÁN** las disposiciones de NSF/ANSI 372 y también los requisitos de contenido sin plomo.

Protegido por una o más de las siguientes patentes estadounidenses: D629,877 S; D640,778 S y D649232 S.

Página 1 de 4

4/20/2018

Esta información está sujeta a cambios sin previo aviso.

Bradley_Sink_Verge_LVRD2_Spanish



Modelos (debe seleccionar uno)

- | Modelo | Descripción |
|--------------------------------|--|
| <input type="checkbox"/> LVRD2 | Lavamanos Verge – Serie LVRD, dos estacion |

Selecciones estándar (debe elegir una de cada categoría)

Tipo de llave (seleccione una)

- | | | | |
|----------------------------------|-----------------------------|---------------------------------|---|
| <input type="checkbox"/> IR-DCG | Batería de llave infrarroja | <input type="checkbox"/> 4" SET | Perforación de conjunto central de 4" (Solo perforación para de 1-1/4") |
| <input type="checkbox"/> IR-DCD | Batería de llave infrarroja | <input type="checkbox"/> SHANK | Perforación de vástago central (Solo perforación para de 1-1/4") |
| <input type="checkbox"/> CAP-DCA | Batería de llave capacitiva | | |

Tipo de dispensador de jabón (seleccione uno)

- 6324-68 Esfera de plástico de 32 oz., caño de 4"
- 6315-KT0000 Kit de dispensador de jabón medidor infrarrojo con batería (incluye baterías y jabón para 1.000 disparos)
- 6334 Esfera de plástico de 473 mL (16 oz), caño de 3-1/2"
- SDO Solo perforación para jabón de 1-1/4"
- NSD Sin dispensador de jabón ni perforación

Tipo de suministro de agua (seleccione uno)

- TMA Conjunto mezclador termostático Navigator® (suministros de agua fría y caliente) con válvulas de detención y mangueras de suministro
- NONE Ninguna opción de válvula seleccionada (incluye válvulas de detención y mangueras de suministro)

Color de lavamanos de Evero® (seleccione uno)

- Serie Geo*
- | | | | | | |
|-------------------------------------|------------|-----------------------------------|-------------|------------------------------------|--------------|
| <input type="checkbox"/> ANDORRA | Andorra | <input type="checkbox"/> EVEREST | Everest | <input type="checkbox"/> MYKONOS | Mykonos |
| <input type="checkbox"/> ANTARCTICA | Antarctica | <input type="checkbox"/> GLACIER | Glacier Bay | <input type="checkbox"/> PATAGONIA | Patagonia |
| <input type="checkbox"/> BLACK-SEA | Black Sea | <input type="checkbox"/> KALAHARI | Kalahari | <input type="checkbox"/> SIERRA | Sierra Madre |
| <input type="checkbox"/> DENALI | Denali | <input type="checkbox"/> MOJAVE | Mojave | <input type="checkbox"/> YUKON | Yukon |
- Serie Pearl (disponible con un costo adicional) (no cancelable, no reembolsable)*
- AKOYA Akoya
 - BLACK-MOON Black Moon

Tipo de panel de acceso (seleccione uno)

- STAIN Acero inoxidable

Tipo de conjunto para desecho:

- S-POLY Sifón en P individual de polipropileno plástico
- S-CHROME Sifón en P individual cromado

Selecciones opcionales

Tipo de adaptador de llave:

- PT Adaptador conectable para convertir CAP-DCA, IR-DCD o IR-DCG operados con batería

Tipo de adaptador de jabón:

- P19-231F Dispensador de jabón 6315 con adaptador conectable (se debe pedir como un elemento de línea por separado)

Para obtener más información sobre la superficie de cuarzo natural Evero, llaves, válvulas, transformadores y el dispensador de jabón operador por sensor, visite bradleycorp.com.



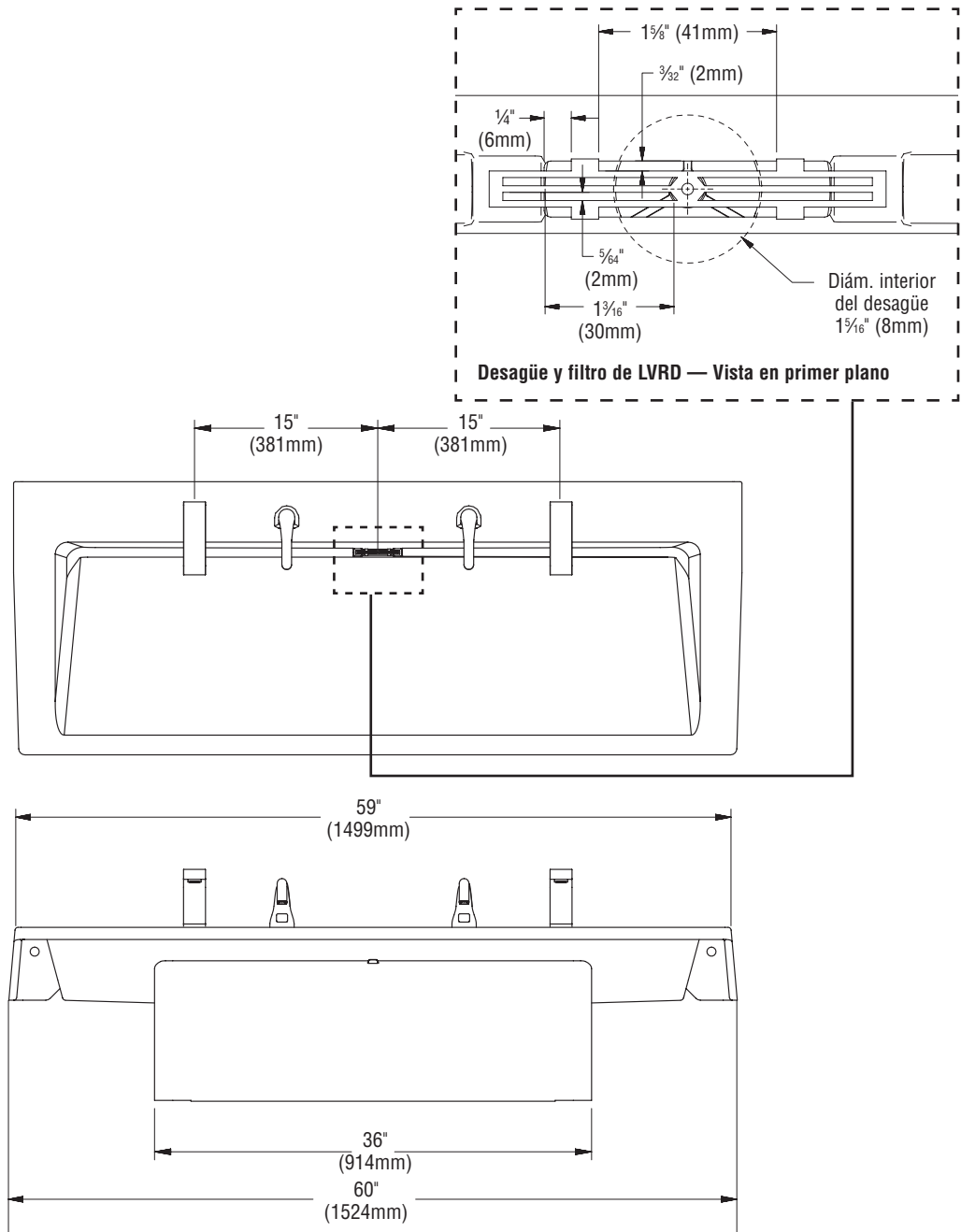
© 2018 Bradley

P.O. Box 309, Menomonee Falls, WI 53052-0309
800 BRADLEY (800 272 3539) +1 262 251 6000
bradleycorp.com



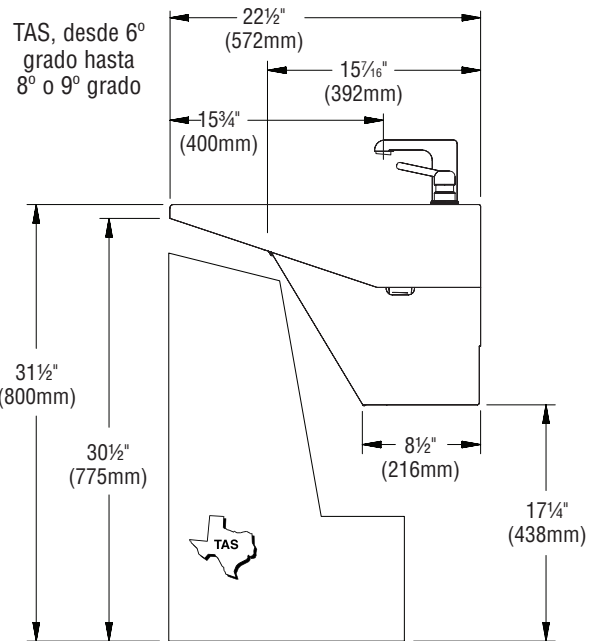
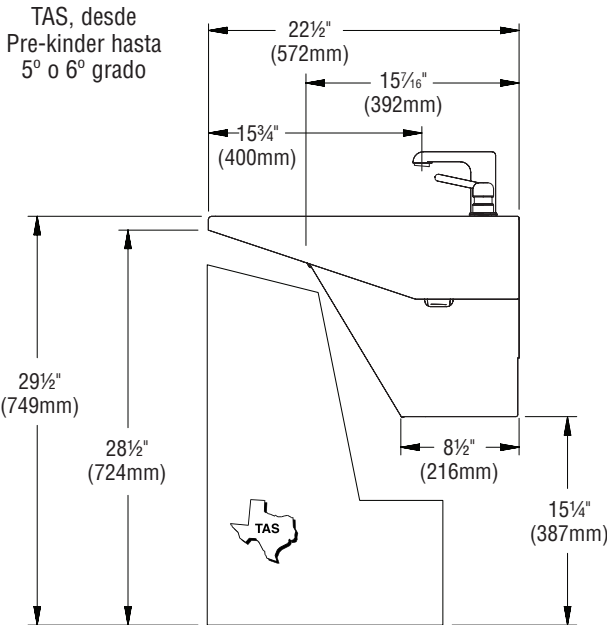
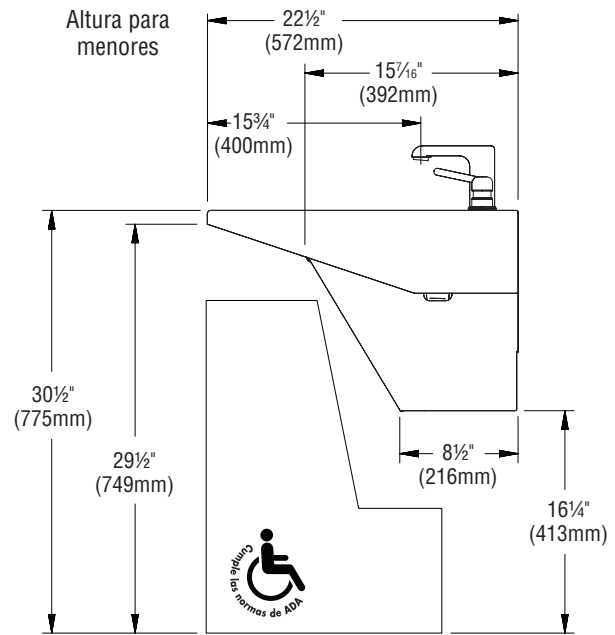
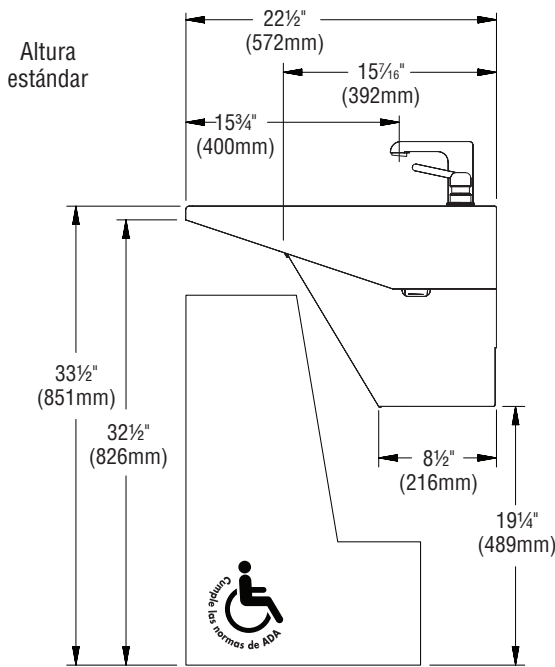
LVRD2 Lavamanos Verge® – Serie LVR

Dimensiones para los lavamanos Verge LVRD2






Dimensiones para los lavamanos Verge LVRD2

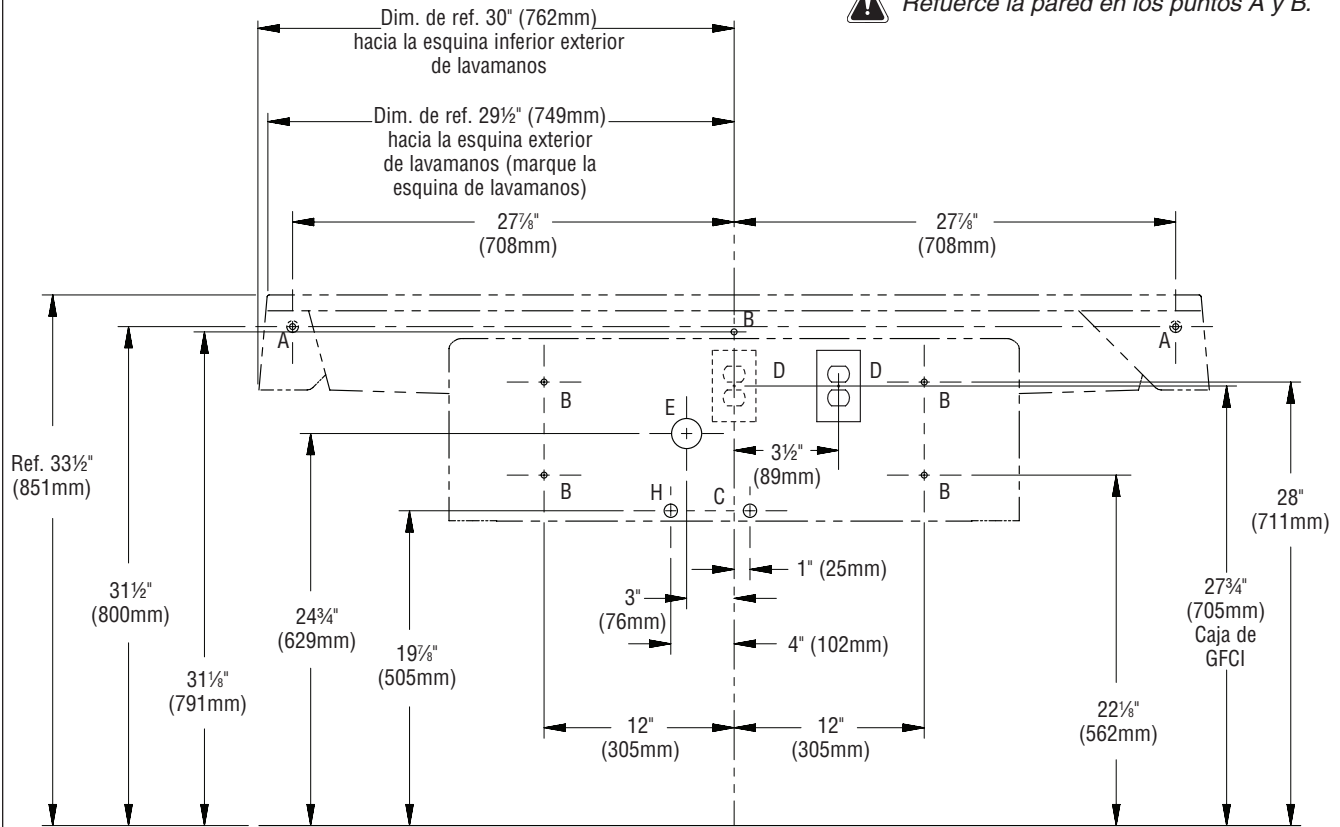




Tuberías empotradas para los lavamanos Verge LVRD2

Se muestra la colocación estándar.

 Refuerce la pared en los puntos A y B.



CÓDIGO	DESCRIPCIÓN	CANTIDAD
A	Anclajes de palangana Lav Deck de 3/8" con una fuerza de extracción mínima de 1.000 lb. (refuerce las paredes en los puntos de anclaje)	2
B	Anclajes de estructura Lav Deck de 3/8" con una fuerza de extracción mínima de 1.000 lb. (refuerce las paredes en los puntos de anclaje)	5
H, C	Suministros de agua fría y caliente de 1/2", salen 2" de la pared	1
D	Tomacorriente protegido por interruptor GFI de 110 V (Solo llave y jabón CA) Se requieren dos tomacorrientes individuales para las llaves CAP-DCA debido al tamaño de los transformadores.	2
E	Desagüe de 1 1/2" NPT, sale 2" de la pared	1

ALTURA DEL BORDE	AJUSTES VERTICALES DE ALTURA PARA LOS CÓDIGOS A-E y H	ESTILO DEL ACCESORIO
33 1/2"	Ninguno	Altura estándar
31 1/2"	Reste 2"	TAS, desde 6° grado hasta 8° o 9° grado
29 1/2"	Reste 4"	TAS, desde Pre-kinder hasta 5° o 6° grado
30 1/2"	Reste 3"	Altura para menores