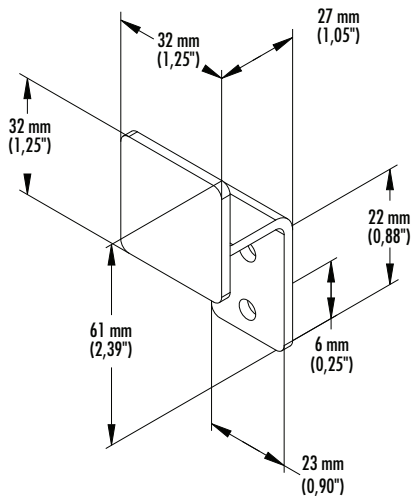


# PATÈRE

- Fixation visible
- Acier inoxydable

**Bradex™**



## CONSTRUCTION :

- **PATÈRE** fabriquée en acier inoxydable de type 304 (18-8), calibre 12 avec surfaces visibles en finition satinée. Construction entièrement soudée.
- **PLAQUE DE FIXATION DISSIMULÉE** fabriquée en acier plaqué de calibre 12 en finition chrome brillant.

## INSTALLATION :

Fixer au mur à l'aide des vis de fixation (fournies) aux trous prévus à cet effet.

## SPÉCIFICATION-TYPE :

La patère sera en acier inoxydable de type 304 (18-8), calibre 12 avec surfaces visibles en finition satinée.

La patère sera : **Bradley Modèle 917.**

Document N° 8927

Cette information est sous réserve de modifications sans avis officiel.  
1002BLCJ

Les commandes composées de produits indiqués **Bradex™** seront disponibles à l'expédition une semaine après réception de la commande à l'usine. Bradley n'impose aucune pénalité de prix pour ce service.

**Bradley** 

P.O. Box 309, Menomonee Falls, WI 53052-0309  
Téléphone 1-800-BRADLEY FAX 262-253-4161  
Site Web : <http://www.bradleycorp.com>

6HXYEH) Q SRXUQRUP DUBQ/ GRUBH WFKQIXH

%\$' )\$: