

Installation

S19314-serie

Halo™ combinatie plensdouche en oogdouche of oog-/gezichtsdouche

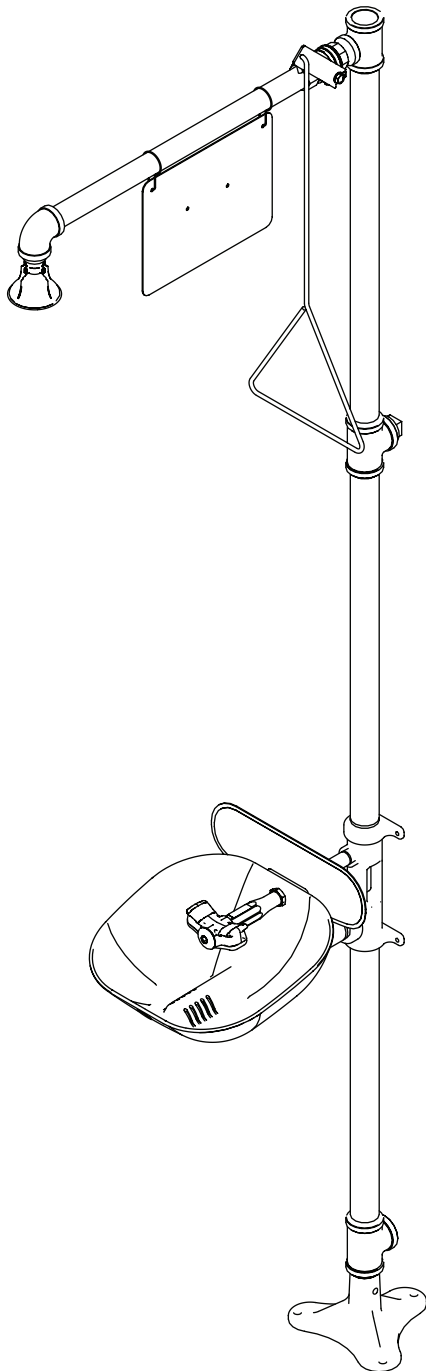


Table of Contents

| | |
|---|-------|
| Informatie voorafgaand aan de installatie | 2 |
| Benodigde materialen | 3 |
| Voorgeconfigureerde Halo-modellen | 4-6 |
| Halo-configurator | 7 |
| Afmetingen | 8 |
| Installatie-instructies | 9-10 |
| Reserveonderdelen — schaal en kap | 11 |
| Lijst reserveonderdelen — schaal en kap | 12 |
| Reserveonderdelen — oogdouche | 13 |
| Reserveonderdelen — oog-/gezichtsdouche | 13 |
| Reserveonderdelen — plastic kap schaal | 14 |
| Reserveonderdelen — RVS kap schaal | 14 |
| Lijst reserveonderdelen — oogdouche, oog-/gezichtsdouche en schaalkappen | 15 |
| Reserveonderdelen en onderdelenlijst — Voet en afvoer | 16 |
| Reserveonderdelen — Plensdouche | 17-18 |
| Onderdelenlijst — Douchekop en douchekeppen | 19 |
| Reserveonderdelen en onderdelenlijst — Optionele accessoires | 20 |

WAARSCHUWING

Spoel de watertoevoerleidingen voordat u met de installatie begint goed door en ook na het voltooiën van de installatie. Test de eenheid op lekkage en voldoende waterstroming. De hoofdwatertoevoer voor de oogdouche moet altijd "AAN" staan. Er moeten voorzieningen getroffen worden om onbevoegd afsluiten te voorkomen.

VOORZICHTIG

Noodapparatuur moet van lauw water worden voorzien (15,6°C tot 37,8°C/60°F tot 100°F). Langdurige blootstelling aan bijna ijskoud water kan het het lichaam moeilijker maken de lichaamstemperatuur te behouden, wat de kans op onderkoeling vergroot.

LET OP

Verzekert u er voordat u dit product installeert van dat er voldoende ruimte om het product vrij is en dat het inschakelen van het product geen invloed heeft op andere producten of beperkingen.

Gebruik geen reinigingsmiddelen die organische oplosmiddelen, alcoholsoorten of koolwaterstoffen bevatten. Na het reinigen spoelen met water.

BELANGRIJK

De installatie en de locatie van alle veiligheidsplensdouches, oogdouches en oog-/gezichtsdouches moeten voldoen aan de vereisten in ANSI/ISEA Z358.1.

Lees deze installatiehandleiding helemaal om een correcte installatie te waarborgen en berg de handleiding dan op bij de eigenaar of bij de onderhoudsafdeling. Naleving van de standaard en voldoen aan de afvoervereisten en overige plaatselijke normen en verordeningen is de verantwoordelijkheid van de installateur.

Verwijder de onderdelen uit het verpakkingsmateriaal en verzekert u er van dat alle onderdelen aanwezig zijn voordat u het verpakkingsmateriaal afvoert.

De standaard ANSI/ISEA Z358.1 vereist een ononderbroken aanvoer van spoelvoestof. Op het leidingnetwerk aangesloten noodvoorzieningen van Bradley vereisen een minimale stroomdruk van 0,21 MPa (30 PSI). De spoelvoestof moet lauw zijn conform ANSI/ISEA Z358.1.

Zelfsluitende veerbelaste kleppen zijn niet UL-geclassificeerd conform ANSI/ISEA Z358.1.

Alle noodapparatuur die op leidingwerk is aangesloten moet wekelijks worden ingeschakeld om te controleren of een toepasselijke aanvoer van spoelvoestof aanwezig is en mogelijk verzameld sediment uit de toevoerleiding te spoelen. Noodapparatuur moet maandelijks worden geïnspecteerd op onderhoudsproblemen om te verzekeren dat de apparatuur in goede werkende staat is en geen tekenen van slijtage vertoont.

Werknemers die mogelijk in contact komen met potentieel gevaarlijke materialen moeten worden getraind met betrekking tot de plaatsing en de juiste werking van noodapparatuur conform ANSI/ISEA Z358.1.

Voor vragen met betrekking tot de werking of de installatie van dit product, gaat u naar www.bradleycorp.com of u belt 800-BRADLEY (272.3539).

Productgarantie- en onderdeleninformatie kunt u ook vinden onder "Producten" op onze website bradleycorp.com.

Benodigde materialen

- (3) 3/8" vloerankers en bouten
- Teflontape en leidingafdichtmiddel
- 30 PSI (2.0 bar) min/90 PSI (6.1 bar) max flow pressure
- 125 PSI (8.6 bar) max static pressure
- Leiding naar 1 1/4" NPT (BSPP) watertoevoerinlaat (30–90 psi [2.0-6.1 bar])
- Leiding naar 1 1/4" NPT (BSPP) afvoeruitlaat op eenheid (indien inbegrepen bij eenheid)
- Voldoende aanvoerleidingsteunen
- Voorzieningen voor het afvoeren van doucheafvalwater (minimaal 115 liter [30 gallons] moeten worden aangelegd (minimaal 102 mm [4"] afvoer).
- OPTIONEEL: montagemateriaal voor signalering



De lokale regelgeving vereist mogelijk een terugstroompreventieklep voor een correcte installatie. Naleving van de lokale regelgeving is de verantwoordelijkheid van de installateur. Deze klep moet jaarlijks worden gecontroleerd om een correcte werking te waarborgen. Terugstroompreventiekleppen worden niet meegeleverd met het armatuur en kunnen worden aangeleverd door de aannemer of worden aangeschaft bij Bradley Corporation.

Voorgeconfigureerde Halo-modellen

| Halo modelnummer | Omschrijving | UL-gecertificeerd volgens ANSI/ISEA | Intertek-gecertificeerd volgens EN-normen |
|---|--|-------------------------------------|---|
| Oogdouches | | | |
| <input type="checkbox"/> S19314EW | Halo oogdouche, plastic douchekop en schaal | X | X |
| <input type="checkbox"/> S19314P | Halo oogdouche, plastic douchekop en schaal met slangsproeier | X | X |
| <input type="checkbox"/> S19314SB | Halo oogdouche, plastic douchekop, RVS schaal | X | X |
| <input type="checkbox"/> S19314LL | Halo oogdouche, plastic douchekop, RVS schaal, hand-/voetactivering | X | X |
| <input type="checkbox"/> S19314F | Halo oogdouche, plastic douchekop met RVS kap en schaal | X | X |
| <input type="checkbox"/> S19314UU | Halo oogdouche, plastic douchekop met RVS kap en schaal, oogdouche met hand-/voetactivering | X | X |
| Oogdouches met stofkap | | | |
| <input type="checkbox"/> S19314PDC | Halo oogdouche, plastic douchekop en schaal met stofkap | X | X |
| <input type="checkbox"/> S19314DC | Halo oogdouche, plastic douchekop, RVS schaal en scharnierende stofkap | X | X |
| Oog-/gezichtsdouches | | | |
| <input type="checkbox"/> S19314FW | Halo oog-/gezichtsdouches, plastic douchekop en schaal | X | X |
| <input type="checkbox"/> S19314SBFW | Halo oog-/gezichtsdouches, plastic douchekop, RVS schaal | X | X |
| <input type="checkbox"/> S19314AC | Halo oog-/gezichtsdouches, plastic douchekop, RVS schaal, oogdouche met hand-/voetactivering | X | X |
| <input type="checkbox"/> S19314TT | Halo oog-/gezichtsdouches, plastic douchekop met RVS kap en schaal | X | X |
| <input type="checkbox"/> S19314SPR | Halo oog-/gezichtsdouches, RVS douchekop en schaal, oogdouche met hand-/voetactivering | X | X |
| <input type="checkbox"/> S19314BFPB | Halo oog-/gezichtsdouches, vrij toegankelijk, plastic douchekop en schaal | X | X |
| <input type="checkbox"/> S19314BF* | Halo oog-/gezichtsdouches, vrij toegankelijk, plastic douchekop, RVS schaal | X | X |
| Oog-/gezichtsdouches met stofkap | | | |
| <input type="checkbox"/> S19314PDCFW | Halo oog-/gezichtsdouches, plastic douchekop en schaal met stofkap | X | X |
| <input type="checkbox"/> S19314DCFW | Halo oog-/gezichtsdouches, plastic douchekop, RVS schaal en scharnierende stofkap | X | X |
| <input type="checkbox"/> S19314DCBF | Halo oog-/gezichtsdouches, vrij toegankelijk, plastic douchekop, RVS schaal met stofkap | X | X |
| Oog-/gezichtsdouches zonder oogwasschaal | | | |
| <input type="checkbox"/> S19314GG | Halo oog-/gezichtsdouches, plastic douchekop, geen schaal | X | X |
| Compleet RVS oog-/gezichtsdouche | | | |
| <input type="checkbox"/> S19314BFSS | Halo RVS oog-/gezichtsdouche en douchekop, vrij toegankelijk | X | X |
| <input type="checkbox"/> S19314FSS | Halo RVS oog-/gezichtsdouche en douchekop | X | X |
| <input type="checkbox"/> S19314SC | Halo oog-/gezichtsdouche, schaal, kap en douchekop | X | X |
| <input type="checkbox"/> S19314SS | Halo RVS oog-/gezichtsdouche en douchekop met voetactivering | X | X |
| <input type="checkbox"/> S19314SS16 | Halo 316 RVS oog-/gezichtsdouche en douchekop met voetactivering | X | X |

Voorgeconfigureerde Halo-modellen

Alle modellen met EN 15154-2, EN 15154-1 of AS4775, AS/NZS 4020-certificering bevatten BSPP-draad.

| Halo modelnummer | Omschrijving | IAPMO Oceana-gecertificeerd volgens AS4775 en AS4020 | Door Intertek ingedeeld onder EN 15154-2 en EN 15154-1 |
|---------------------------------------|--|--|--|
| Oogdouches | | | |
| <input type="checkbox"/> S19314EWZ | Halo-oogdouche, plastic douchekop en schaal | | X |
| <input type="checkbox"/> S19314EWZS | Halo-oogdouche, plastic douchekop en schaal, roestvaststalen buizen | X | X |
| <input type="checkbox"/> S19314SBZ | Halo-oogdouche, plastic douchekop, roestvaststalen schaal | | X |
| <input type="checkbox"/> S19314SBZS | Halo-oogdouche, plastic douchekop, roestvaststalen schaal, roestvaststalen buizen | X | X |
| <input type="checkbox"/> S19314LLZ | Halo-oogdouche, plastic douchekop, roestvaststalen schaal, hand/voetactivering | | X |
| <input type="checkbox"/> S19314LLZS | Halo-oogdouche, plastic douchekop, roestvaststalen schaal, hand/voetactivering, roestvaststalen buizen | X | X |
| <input type="checkbox"/> S19314FZ | Halo-oogdouche, plastic douchekop met roestvaststalen kap en schaal | | X |
| <input type="checkbox"/> S19314FZS | Halo-oogdouche, plastic douchekop met roestvaststalen kap en schaal, roestvaststalen buizen | X | X |
| <input type="checkbox"/> S19314UUZ | Halo-oogdouche, plastic douchekop met roestvaststalen kap en schaal, oogdouche met hand/voetactivering | | X |
| <input type="checkbox"/> S19314UUZS | Halo-oogdouche, plastic douchekop met roestvaststalen kap en schaal, oogdouche met hand/voetactivering, roestvaststalen buizen | X | X |
| <input type="checkbox"/> S19314PZ | Halo-oogdouche, plastic douchekop en schaal, met slangsproeier | | X |
| Oogdouches met stofkap | | | |
| <input type="checkbox"/> S19314PDCZ | Halo-oogdouche, plastic douchekop en schaal, met stofkap | | X |
| <input type="checkbox"/> S19314PDCZS | Halo-oogdouche, plastic douchekop en schaal, met stofkap, roestvaststalen buizen | X | X |
| <input type="checkbox"/> S19314DCZ | Halo-oogdouche, plastic douchekop, roestvaststalen schaal en scharnierende stofkap | | X |
| <input type="checkbox"/> S19314DCZS | Halo-oogdouche, plastic douchekop, roestvaststalen schaal en scharnierende stofkap, roestvaststalen buizen | X | X |
| Oog/gezichtsouches | | | |
| <input type="checkbox"/> S19314FWZ | Halo-oog/gezichtsdouche, plastic douchekop en schaal | | X |
| <input type="checkbox"/> S19314FWZS | Halo-oog/gezichtsdouche, plastic douchekop en schaal, roestvaststalen buizen | X | X |
| <input type="checkbox"/> S19314SBFWZ | Halo-oog/gezichtsdouche, plastic douchekop, roestvaststalen schaal | | X |
| <input type="checkbox"/> S19314SBFWZS | Halo-oog/gezichtsdouche, plastic douchekop, roestvaststalen schaal, roestvaststalen buizen | X | X |
| <input type="checkbox"/> S19314ACZ | Halo-oog/gezichtsdouche, plastic douchekop, roestvaststalen schaal, oogdouche met hand/voetactivering | | X |
| <input type="checkbox"/> S19314ACZS | Halo-oog/gezichtsdouche, plastic douchekop, roestvaststalen schaal, oogdouche met hand/voetactivering, roestvaststalen buizen | X | X |
| <input type="checkbox"/> S19314TTZ | Halo-oog/gezichtsdouche, plastic douchekop, met roestvaststalen kap en schaal | | X |
| <input type="checkbox"/> S19314TTZS | Halo-oog/gezichtsdouche, plastic douchekop, met roestvaststalen kap en schaal, roestvaststalen buizen | X | X |
| <input type="checkbox"/> S19314SPRZ | Halo-oog/gezichtsdouche, roestvaststalen douchekop en schaal, oogdouche met hand/voetactivering | | X |
| <input type="checkbox"/> S19314SPRZS | Halo-oog/gezichtsdouche, roestvaststalen douchekop en schaal, oogdouche met hand/voetactivering, roestvaststalen buizen | X | X |
| <input type="checkbox"/> S19314BFPBZ | Halo-oog/gezichtsdouche, vrij toegankelijk, plastic douchekop en schaal | | X |
| <input type="checkbox"/> S19314BFPBZS | Halo-oog/gezichtsdouche, vrij toegankelijk, plastic douchekop en schaal, roestvaststalen buizen | X | X |
| <input type="checkbox"/> S19314BFZ | Halo-oog/gezichtsdouche, vrij toegankelijk, plastic douchekop, roestvaststalen schaal | | X |
| <input type="checkbox"/> S19314BFZS | Halo-oog/gezichtsdouche, vrij toegankelijk, plastic douchekop, roestvaststalen schaal, roestvaststalen buizen | X | X |

Voorgeconfigureerde Halo-modellen

Alle modellen met EN 15154-2, EN 15154-1 of AS4775, AS/NZS 4020-certificering bevatten BSPP-draad.

| Halo modelnummer | Omschrijving | IAPMO Oceana-gecertificeerd volgens AS4775 en AS4020 | Door Intertek ingedeeld onder EN 15154-2 en EN 15154-1 |
|---|--|--|--|
| Oog-/gezichtsdouches met stofkap | | | |
| <input type="checkbox"/> S19314PDCFVZ | Halo-oog/gezichtsdouche, plastic douchekop en schaal en scharnierende stofkap | | X |
| <input type="checkbox"/> S19314PDCFVZS | Halo-oog/gezichtsdouche, plastic douchekop en schaal en scharnierende stofkap, roestvaststalen buizen | X | X |
| <input type="checkbox"/> S19314DCFVZ | Halo-oog/gezichtsdouche, plastic douchekop, roestvaststalen schaal en scharnierende stofkap | | X |
| <input type="checkbox"/> S19314DCFVZS | Halo-oog/gezichtsdouche, plastic douchekop, roestvaststalen schaal en scharnierende stofkap, roestvaststalen buizen | X | X |
| <input type="checkbox"/> S19314DCBFZ | Halo-oog/gezichtsdouche, vrij toegankelijk, plastic douchekop, roestvaststalen schaal en scharnierende stofkap | | X |
| <input type="checkbox"/> S19314DCBFZS | Halo-oog/gezichtsdouche, vrij toegankelijk, plastic douchekop, roestvaststalen schaal en scharnierende stofkap, roestvaststalen buizen | X | X |
| Oog-/gezichtsdouches zonder oogwasschaal | | | |
| <input type="checkbox"/> S19314GGZ | Halo oog-/gezichtsdouches, plastic douchekop, geen schaal | | X |
| <input type="checkbox"/> S19314GGZS | Halo oog-/gezichtsdouches, plastic douchekop, geen schaal, roestvaststalen buizen | X | X |
| Compleet RVS oog-/gezichtsdouche | | | |
| <input type="checkbox"/> S19314BFSSZ | Halo RVS oog-/gezichtsdouche en douchekop, vrij toegankelijk | X | X |
| <input type="checkbox"/> S19314FSSZ | Halo RVS oog-/gezichtsdouche en douchekop | X | X |
| <input type="checkbox"/> S19314SCZ | Halo oog-/gezichtsdouche, schaal, kap en douchekop | X | X |
| <input type="checkbox"/> S19314SSZ | Halo RVS oog-/gezichtsdouche en douchekop met voetactivering | X | X |
| <input type="checkbox"/> S19314SS16Z | Halo 316 RVS oog-/gezichtsdouche en douchekop met voetactivering | X | X |

Halo-configurator

Standaardselecties (kies één uit elke categorie)

Configuratie

- A** 6" afvoerhoogte, vrij toegankelijk
- B** 24" afvoerhoogte
- C** 24" afvoerhoogte, vrij toegankelijk
- O** 6" afvoerhoogte, Standaard

Leidingmateriaal

- A** NPT, geel BradTect gegalvaniseerd staal
- B** NPT, geheel 304 RVS
- C** NPT, geheel 316 RVS*
- D** NPT, verchroomd
- F** BSPP, geel BradTect gegalvaniseerd staal†
- G** BSPP, geheel 304 RVS‡
- H** BSPP, geheel 316 RVS‡
- J** BSPP, verchroomd‡

Kogelafsluiter

- 1** Permanent open douche en oogdouche, verchroomd messing
- 2** Permanent open douche en oogdouche, 316 RVS
- 3** Zelfafsluitende douche en permanent open oogdouche, verchroomd messing**

Douchekop

- A** Plastic douchekop
- B** Plastic douchekop met plastic kap
- C** Plastic douchekop met RVS kap
- D** 304 RVS extra krachtige douchekop
- E** 316 RVS extra krachtige douchekop

Oogdouche – oog-/gezichtsdouche

- A** Halo oogdouche
- B** Halo oog-/gezichtsdouche
- D** Halo oogdouche, 304 RVS Yoke
- E** Halo oog-/gezichtsdouche 304 RVS Yoke
- F** 304 RVS Halo oog-/gezichtsdouche 304 RVS Yoke†
- G** Halo oogdouche, 316 RVS Yoke
- H** Halo oog-/gezichtsdouche 316 RVS Yoke
- J** 316 RVS Halo oog-/gezichtsdouche 316 RVS Yoke†

Schaal en stofkap

- A** Plastic schaal, geen stofkap
- B** Plastic schaal, plastic stofkap
- D** 304 RVS, geen stofkap
- E** 304 RVS, 304 RVS stofkap
- F** 304 RVS, plastic stofkap
- G** 316 RVS, geen stofkap
- H** 316 RVS, 316 RVS stofkap
- J** 316 RVS, plastic stofkap
- O** Geen schaal of stofkap

Activering

- A** 300 RVS hendel
- B** 316 RVS hendel
- C** 300 RVS hendel met 300 RVS voetpedaal
- D** 300 RVS hendel met 316 RVS voetpedaal*
- E** 316 RVS hendel met 316 RVS voetpedaal*

Spoelslang en terugstroompreventie

- A** Spoelslangset met vacuümunderbreker
- B** Spoelslangset met N9 terugstroompreventie
- C** Spoelslangset met 9D terugstroompreventie
- D** Spoelslangset zonder terugstroompreventie
- O** Geen spoelslang en geen terugstroompreventie
- Z** Gereed voor afvoerslang

Beveiliging tegen bevriezen en verbranden

- N** Anti-bevriezingsklep
- P** Anti-verbrandingsklep
- R** Anti-bevriezings- en anti-verbrandingsklep
- O** Geen anti-bevriezings- en geen anti-verbrandingsklep
- Z** Gereed voor anti-bevriezings- en anti-verbrandingsklep

NPT = National Pipe Thread, Amerikaanse leidingschroefdraad

BSPP = British Standard Pipe Parallel Threads, Britse leidingschroefdraad

Alles dat met de configurator kan worden geselecteerd is alleen UL-gecertificeerd volgens ANSI/ISEA Z358.1

* Niet verkrijgbaar in combinatie met vrij toegankelijk configuraties.

** Zelfafsluitende kleppen voldoen niet aan ANSI/ISEA Z358.1.

‡ Niet verkrijgbaar in de V.S.

†Als een roestvaststalen oog-/gezichtsdouche vereist is, moeten er een roestvaststalen leiding en kogelafsluiter worden geselecteerd.

Het specificeren van modellen en configuraties voor de producten van Bradley Halo:

Modelnummer..... **S19314**



1. Configuratie

2. Leidingmateriaal

3. Kogelafsluiter

4. Douchekop

5. Oogdouche – oog-/gezichtsdouche

6. Schaal en stofkap

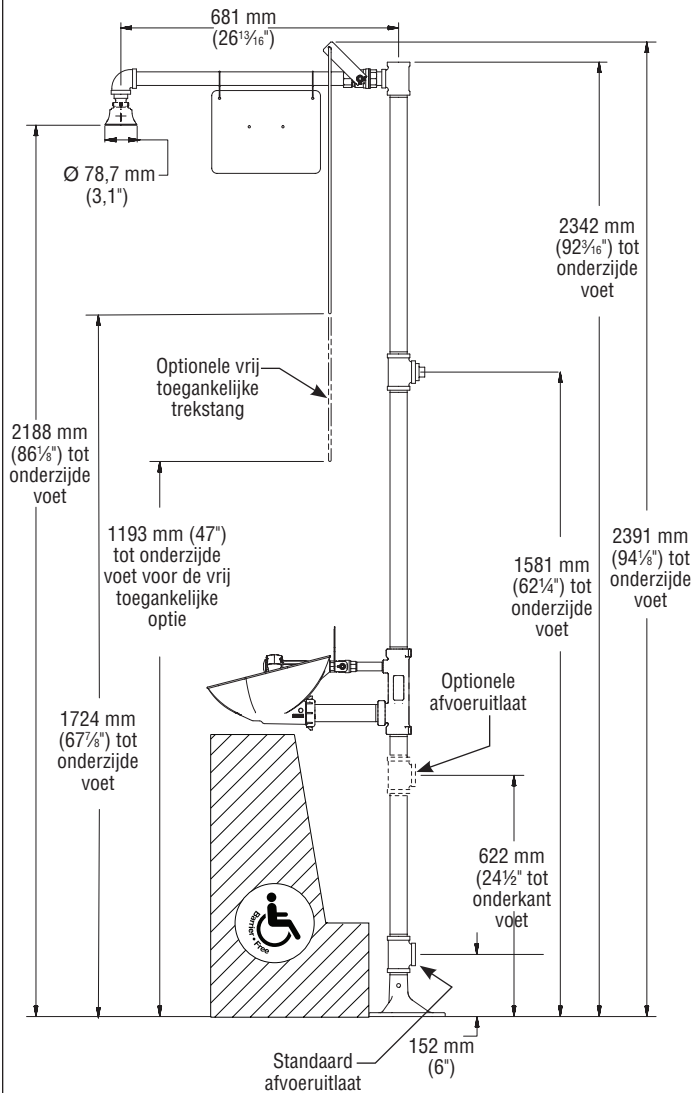
7. Activering

8. Spoelslang en terugstroompreventie

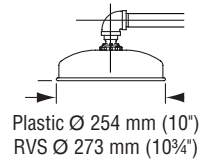
9. Beveiliging tegen bevriezen en verbranden

Afmetingen

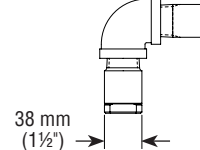
S19314 getoond met plastic schaal en plastic douchekop



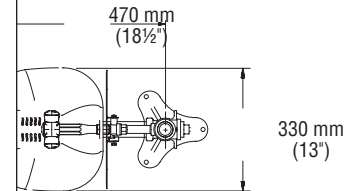
Plastic douchekop met plastic of RVS kap



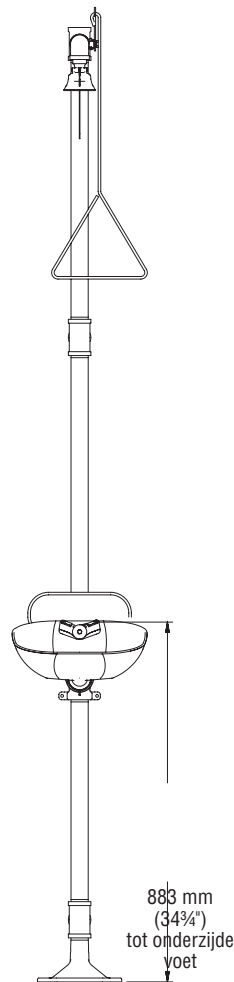
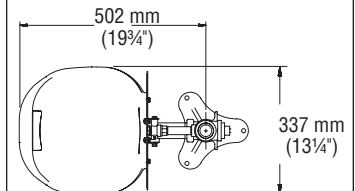
Type 304 en 316 RVS douchekoppen



Oogdoucheschaal



Stofkap



Alle afmetingen zijn gebaseerd op standaard draadmaten. Productieafwijkingen kunnen +/- 3 mm (1/8 inch) bedragen per draadkoppeling. Om de speling van een afmeting te bepalen, telt u het aantal draadkoppelingen over de lengte van de afmeting op en vermenigvuldigt dit met 3 mm (1/8 inch).

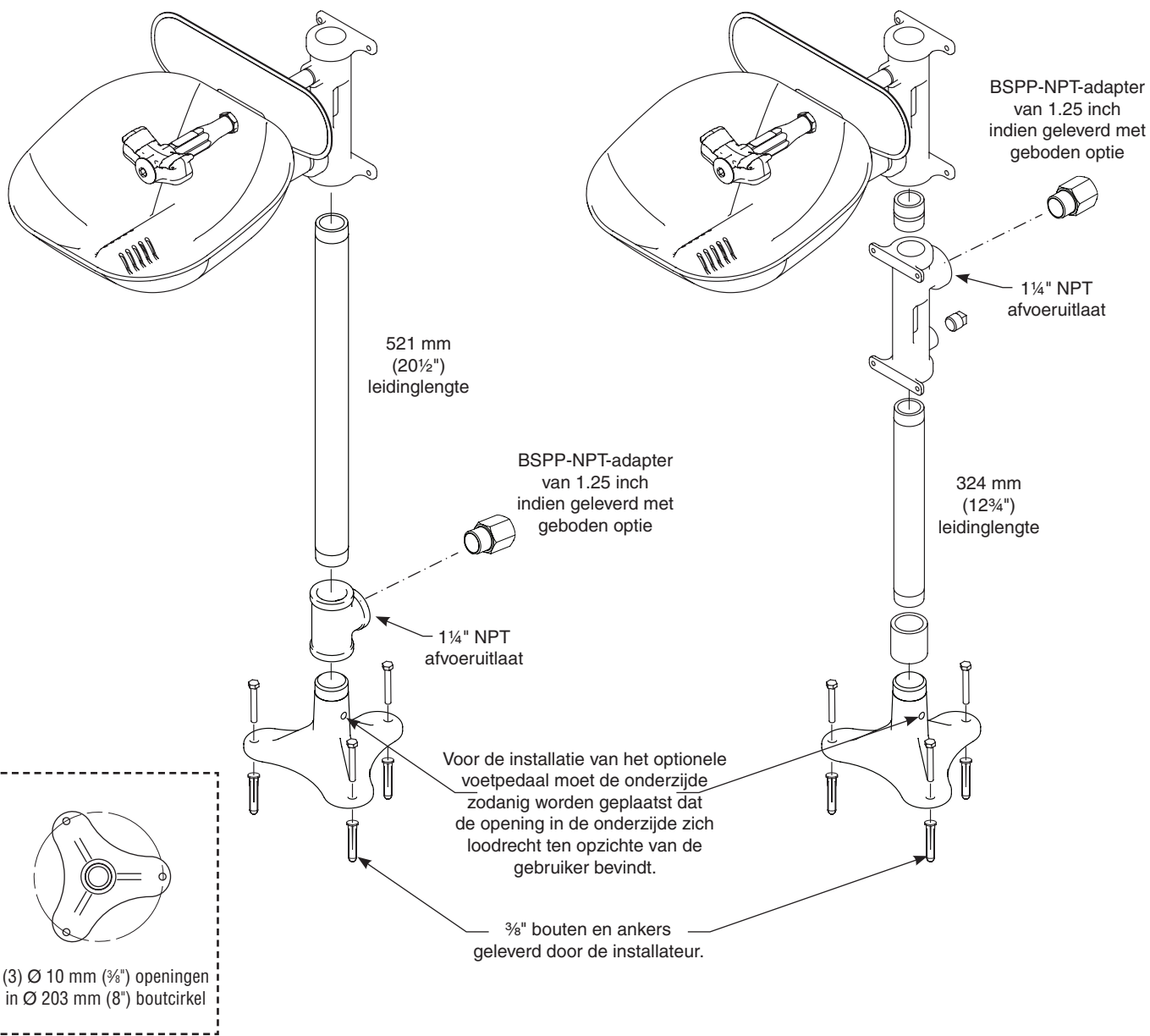
| Waterstroomsnelheid | |
|---------------------|-------------|
| Douchekop | 20–26 gpm |
| Oogdouche | 4–5 1/4 gpm |
| Oog-/gezichtsdouche | 4–5 1/4 gpm |
| Lichaamsdouche | 2–8 gpm |

1 Eenheid — aansluiting voet en oogdouche

- ✓ Afgebeeld wordt de standaard oogdouche-eenheid. Andere eenheden zijn gelijksoortig.
- ✓ Sluit de componenten aan voordat de voet aan de vloer bevestigd wordt. Gebruik bij het aansluiten van de componenten de rubber grip-pad (meegeleverd) rond de leidingen om beschadiging te voorkomen.
- ✓ Breng leidingafdichtmiddel (geleverd door installateur) aan op alle leidingkoppelingen met mannelijk schroefdraad en zorg er voor dat er geen overtollig afdichtmiddel voorbij de rand van de leidingen terecht komt.

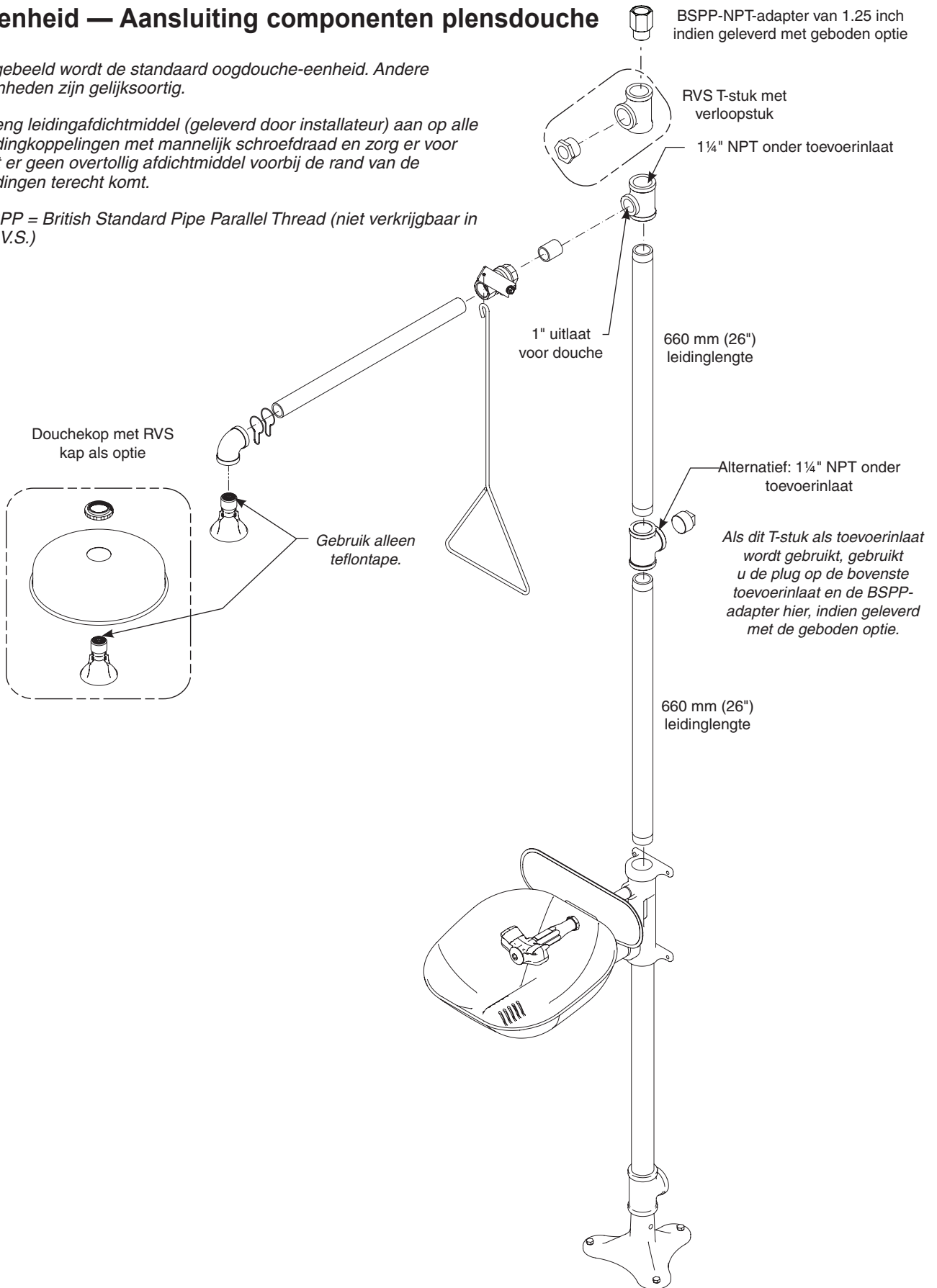
Halo-eenheid met standaard afvoeroptie

Halo-eenheid met 24" afvoeroptie

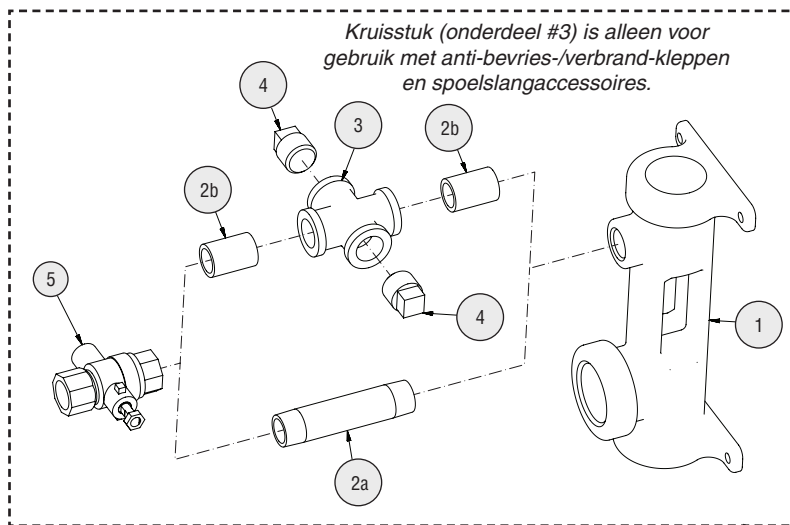


2 Eenheid — Aansluiting componenten plensdouche

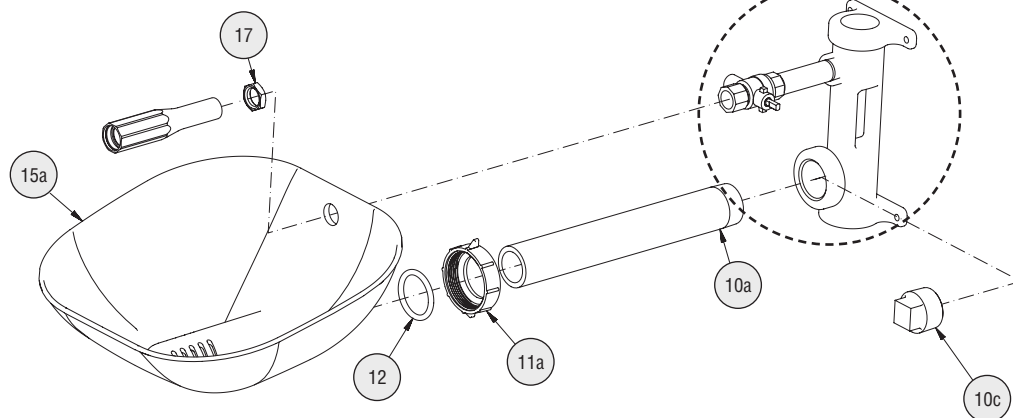
- ✓ Afgebeeld wordt de standaard oogdouche-eenheid. Andere eenheden zijn gelijksoortig.
- ✓ Breng leidingafdichtmiddel (geleverd door installateur) aan op alle leidingkoppelingen met mannelijk schroefdraad en zorg er voor dat er geen overtollig afdichtmiddel voorbij de rand van de leidingen terecht komt.
- ✓ BSPP = British Standard Pipe Parallel Thread (niet verkrijgbaar in de V.S.)



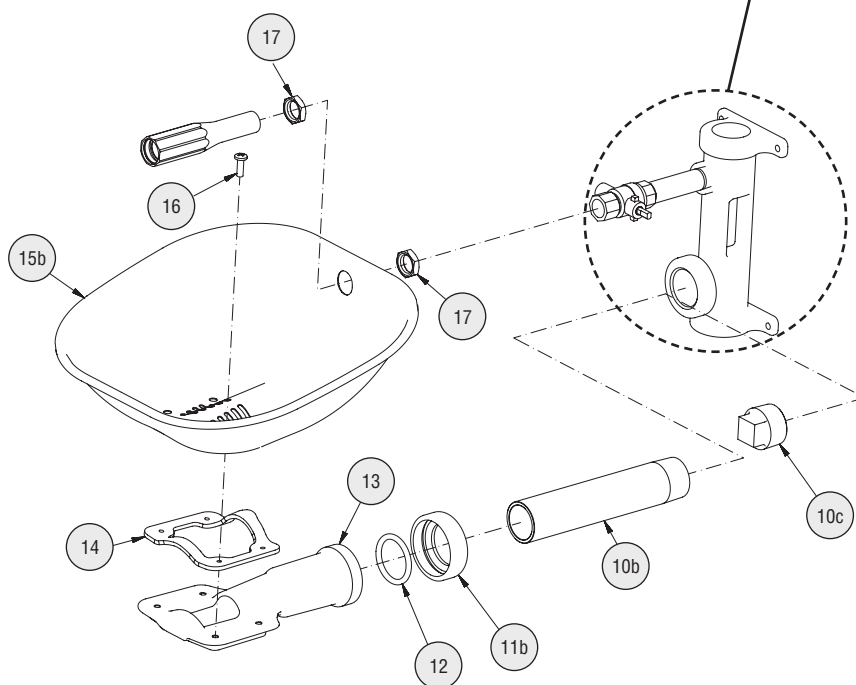
Reserveonderdelen — schaal en kap



Kap met plastic schaal



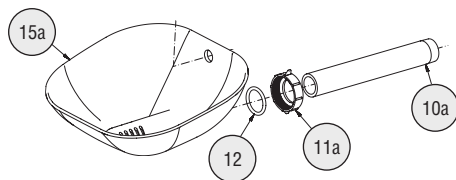
Kap met RVS schaal



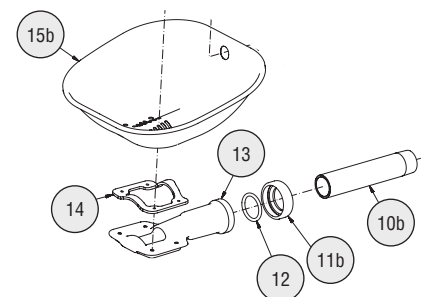
Lijst reserveonderdelen — schaal en kap

| Onderdeel | Onderdeelnr. | Hvh | Omschrijving | Onderdeel | Onderdeelnr. | Hvh | Omschrijving |
|-----------|--------------|-----|---|-----------|--------------|------------------|--|
| 1 | 111-092 | 1 | Kap | 10a | 113-1202 | 1 | Leiding 1¼" x 11" drd. één kant |
| 1 | 111-093 | 1 | Kap RVS | 10a | 113-1203 | 1 | Leiding 1¼" x 11" drd. één kant RVS |
| 1 | 111-095 | 1 | Kap RVS 316 | 10a | 113-1138 | 1 | Leiding 1¼" x 11" drd. één kant verchroomd |
| 1 | 111-094 | 1 | Kap RVS gepolijst | 10a | 113-1139 | 1 | Leiding 1¼" x 11" drd. één kant RVS 316 |
| 2a | 113-006LQ | 1 | Leiding ½" x 3½" | 10b | 113-1204 | 1 | Leiding 1¼" x 7" drd. één kant |
| 2a | 113-965 | 1 | Leiding ½" x 3½" RVS | 10b | 113-1205 | 1 | Leiding 1¼" x 7" drd. één kant RVS |
| 2a | 113-1211 | 1 | Leiding ½" x 3½" RVS 316 | 10b | 113-1206 | 1 | Leiding 1¼" x 7" drd. één kant verchroomd |
| 2a | 113-596 | 1 | Leiding ½" x 3½" verchroomd | 10b | 113-1212 | 1 | Leiding 1¼" x 7" drd. één kant RVS 316 |
| 2b | 113-006LG | 2 | Leiding ½" x dicht | 10c | 169-724 | 1 | Dop 1¼" gelakt gegalvaniseerd |
| 2b | 113-867 | 2 | Leiding ½" x dicht RVS | 10c | 269-251 | 1 | Dop 1¼" verchroomd |
| 2b | 113-1210 | 2 | Leiding ½" x dicht RVS 316 | 10c | 269-238 | 1 | Dop 1¼" RVS |
| 2b | 113-006aw | 2 | Leiding ½" x dicht verchroomd | 10c | 269-1402 | 1 | Dop 1¼" RVS 316 |
| 3 | 169-1090 | 1 | Kruisstuk ½" | 11a | 110-239 | 1 | Moer plastic, schuifkoppeling |
| 3 | 169-1091 | 1 | Kruisstuk ½" RVS | 11b | 110-240 | 1 | Moer, RVS schuifkoppeling |
| 3 | 169-1098 | 1 | Kruisstuk ½" RVS 316 | 11b | 110-242 | 1 | Moer, RVS 316 schuifkoppeling |
| 3 | 169-1097 | 1 | Kruisstuk ½" verchroomd | 12 | 125-176 | 1 | O-ring |
| 4 | 300-0393 | 2 | Dop ½" verchroomd | 13 | 111-099 | 1 | Schaalbevestiging aluminum |
| 4 | 153-230 | 2 | Dop ½" RVS | 13 | 111-100 | 1 | Schaalbevestiging aluminum gelakt |
| 4 | 153-460 | 2 | Dop ½" RVS 316 | 13 | 111-101 | 1 | Schaalbevestiging RVS |
| 5 | S27-327 | 1 | Kogelafsluiter ½" met moer | 13 | 111-102 | 1 | Schaalbevestiging RVS 316 |
| 5 | S27-328 | 1 | Kogelafsluiter ½" RVS 316 met moer | 14 | 124-082 | 1 | Pakking schaal |
| 5 | S27-329 | 1 | Kogelafsluiter ½" vorstbestendig met moer | 15a | 187-320 | 1 | Schaal plastic |
| 5 | S27-330 | 1 | Kogelafsluiter ½" RVS 316 vorstbestendig met moer | 15b | S90-393 | 1 | Schaal RVS (inclusief onderdeel 14) |
| 5.1 | 110-215 | 1 | Moer | 15b | S90-394 | 1 | Schaal RVS 316 (inclusief onderdeel 14) |
| 5.1 | 110-248 | 1 | Moer RVS 316 | 16 | 160-467 | 4 | Schroef |
| | | | | 17 | 110-115a | zoveel als nodig | Moer ½" NPSM verchroomd messing |
| | | | | 17 | 110-238 | zoveel als nodig | Moer ½" NPSM RVS |
| | | | | 17 | 110-241 | zoveel als nodig | Moer ½" NPSM RVS 316 |

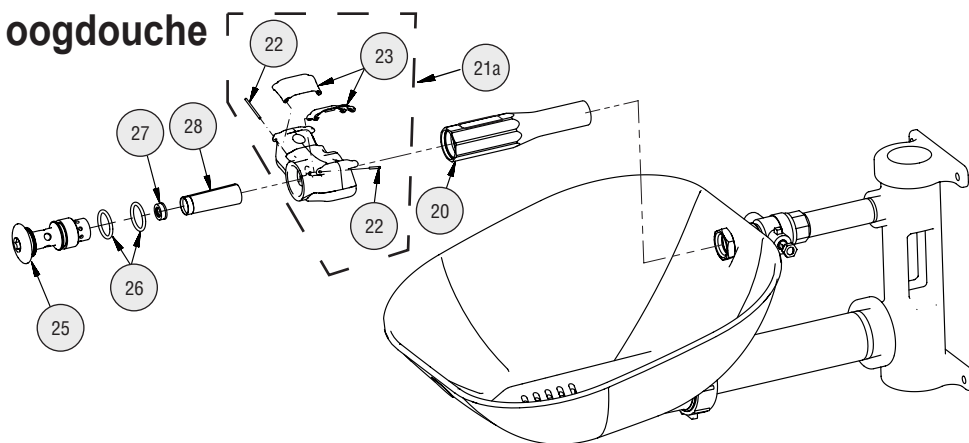
S90-395 Plastic set omvat artikel 10a, 11a, 12, 15a



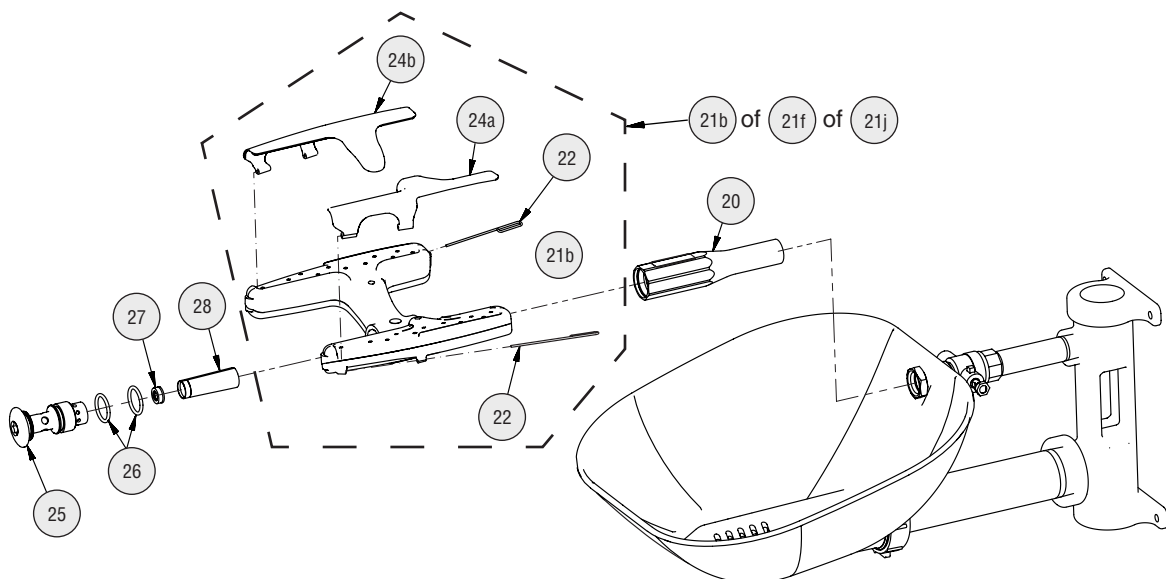
300 serie RVS set S90-391 omvat artikel 10b, 11b, 12, 13, 14, 15b
316 series RVS Set S90-392 omvat artikel 10b, 11b, 12, 13, 14, 15b



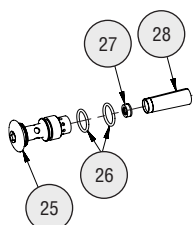
Reserveonderdelen — oogdouche



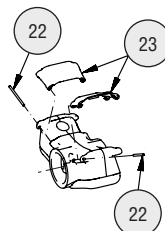
Reserveonderdelen — oog-/gezichtsdouche



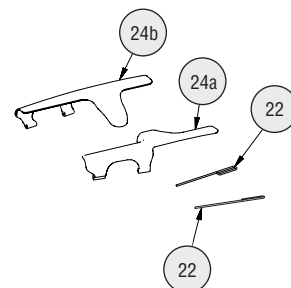
- Set S65-339 omvat artikel 26, 27, 28
- Set S88-068 omvat artikel 25, 26, 27, 28
- Set S88-069 omvat artikel 25, 26, 27, 28 (300 serie RVS)
- Set S88-070 omvat artikel 25, 26, 27, 28 (316 RVS)



- Set oogdouchekap
S45-2675 omvat artikel
22 en 23

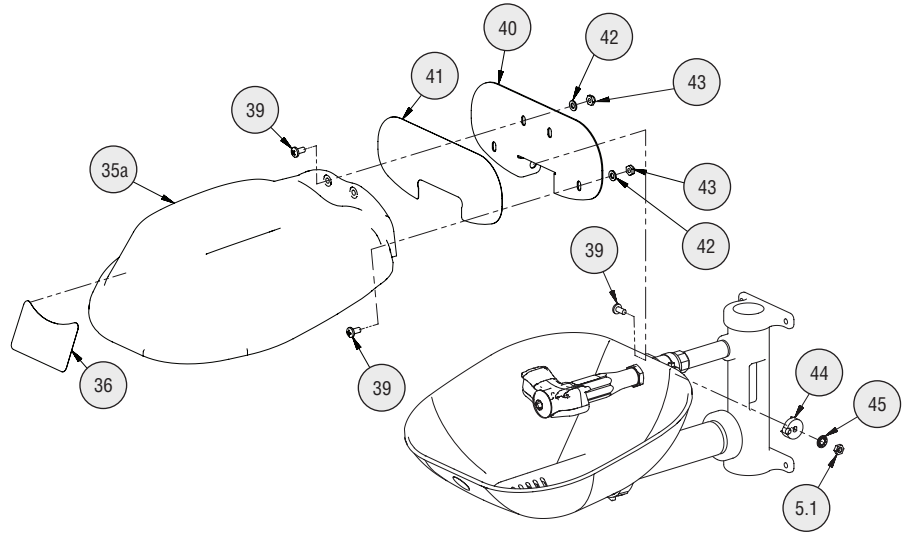
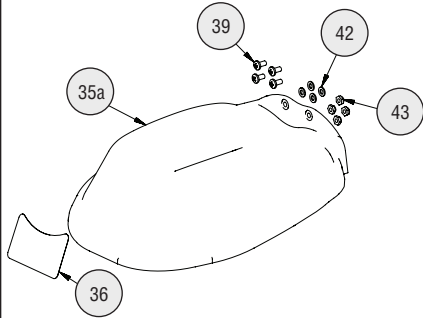


- Set kap oog-/gezichtsdouche
omvat artikel 22, 24a en 24b



Reserveonderdelen — plastic kap schaal

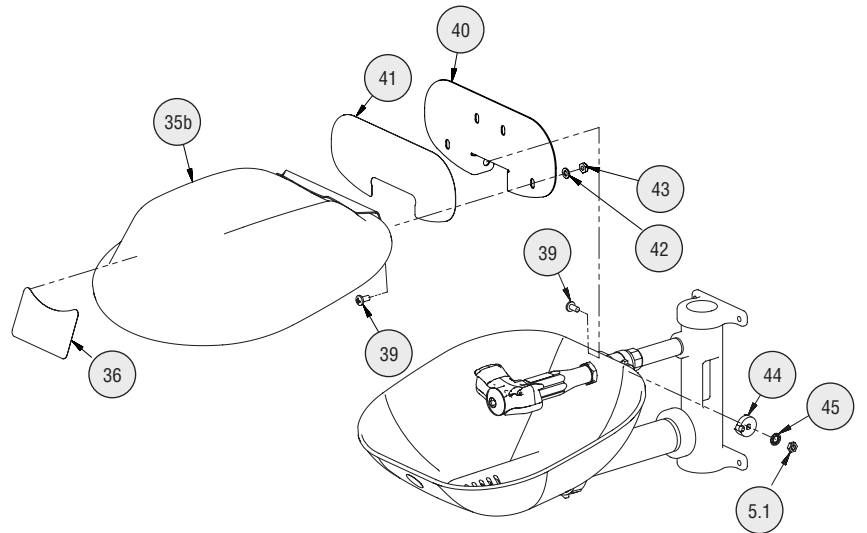
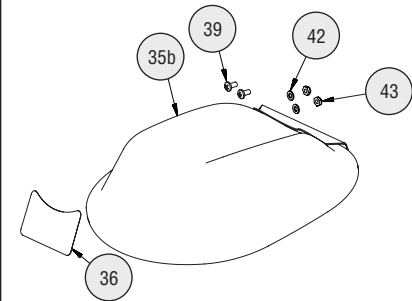
Set plastic kap schaal S90-390
omvat artikel 35a, 36, 39, 42, 43



Reserveonderdelen — RVS kap schaal

RVS set kap schaal S90-388 bevat
artikel 35b, 36, 39, 42, 43

RVS (316) set kap schaal S90-389
bevat artikel 35b, 36, 39, 42, 43



Hendelsets bevatten de artikelen 39, 40, 41, 44, 45, 5, 5.1

Set S08-390 (voor eenheden met messing kogelafsluiter)

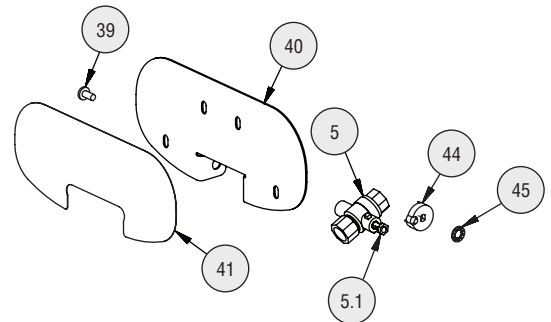
Set S08-391 voor eenheden met RVS kogelafsluiter)

Set S08-392 (voor eenheden met messing vorstbestendige kogelafsluiter)

Set S08-393 (voor eenheden met RVS vorstbestendige kogelafsluiter)

Set S08-394 (voor eenheden met 316 RVS kogelafsluiter en hendel)

Set S08-395 (voor eenheden met 316 RVS vorstbestendige kogelafsluiter en hendel)



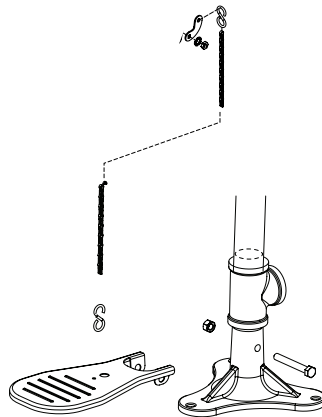
Lijst reserveonderdelen — oogdouche, oog-/gezichtsdouche en schaalkappen

| Artikel | Onderdeelnr. | Hvh | Omschrijving | Artikel | Onderdeelnr. | Hvh | Omschrijving |
|---------|----------------|-----|--|---------|----------------|------------------|--|
| 20 | 171-001 | 1 | Basis | 26 | 125-157 | 2 | O-ring |
| 20 | 171-002 | 1 | Basis RVS | 27 | 125-175 | 1 | Debietregeling |
| 20 | 171-003 | 1 | Basis RVS 316 | 28 | S65-340 | 1 | Zeef (3 per verpakking) |
| 20 | 171-004 | 1 | Basis gepolijst | 35a | in service-set | 1 | Plastic kap schaal |
| 21a | S05-190 | 1 | Douchekop oogdouche (omvat) | 35b | in service-set | 1 | RVS kap schaal |
| 22 | in service-set | 2 | Scharnierpen | 35b | in service-set | 1 | RVS 316 kap schaal |
| 23 | in service-set | 2 | Kantelkap oogdouche | 36 | 114-097 | 1 | Sticker kap schaal |
| 21b | S05-192 | 1 | Sproeikop. oog-/gezichtsdouche (omvat) | 39 | 160-389 | zoveel als nodig | Schroef ¼-20 x ½" RVS |
| 22 | in service-set | 2 | Scharnierpen | 39 | 160-469 | zoveel als nodig | Schroef ¼-20 x ½" RVS 316 |
| 24a | in service-set | 1 | Kantelkap rechts | 40 | S08-385 | 1 | Hendel RVS (incl. artikel 41, 44, 45, 5.1) |
| 24b | in service-set | 1 | Kantelkap links | 40 | S08-388 | 1 | Hendel RVS 316 (incl. artikel 41, 44, 45, 5.1) |
| 21f | S05-204 | 1 | Sproeikop RVS 304. oog-/gezichtsdouche (omvat) | 41 | 114-096 | 1 | Sticker |
| 22 | in service-set | 2 | Scharnierpen | 42 | 142-002AV | zoveel als nodig | Ring kap schaal |
| 24a | in service-set | 1 | Kantelkap rechts | 43 | 161-060 | zoveel als nodig | Moer RVS |
| 24b | in service-set | 1 | Kantelkap links | 43 | 161-062 | zoveel als nodig | Moer RVS 316 |
| 21j | S05-205 | 1 | Sproeikop RVS 316. oog-/gezichtsdouche (omvat) | 44 | 153-372R | 1 | Adapter kogelafsluiter |
| 22 | in service-set | 2 | Scharnierpen | 44 | 153-372R316 | 1 | Adapter kogelafsluiter RVS 316 |
| 24a | in service-set | 1 | Kantelkap rechts | 45 | 142-002DA | 1 | Borgring |
| 24b | in service-set | 1 | Kantelkap links | | | | |
| 25 | 115-158 | 1 | Dop | | | | |
| 25 | 115-159 | 1 | Dop RVS | | | | |
| 25 | 115-164 | 1 | Dop RVS 316 | | | | |
| 25 | 115-165 | 1 | Dop gepolijst | | | | |

Reserveonderdelen en onderdelenlijst — Voet en afvoer

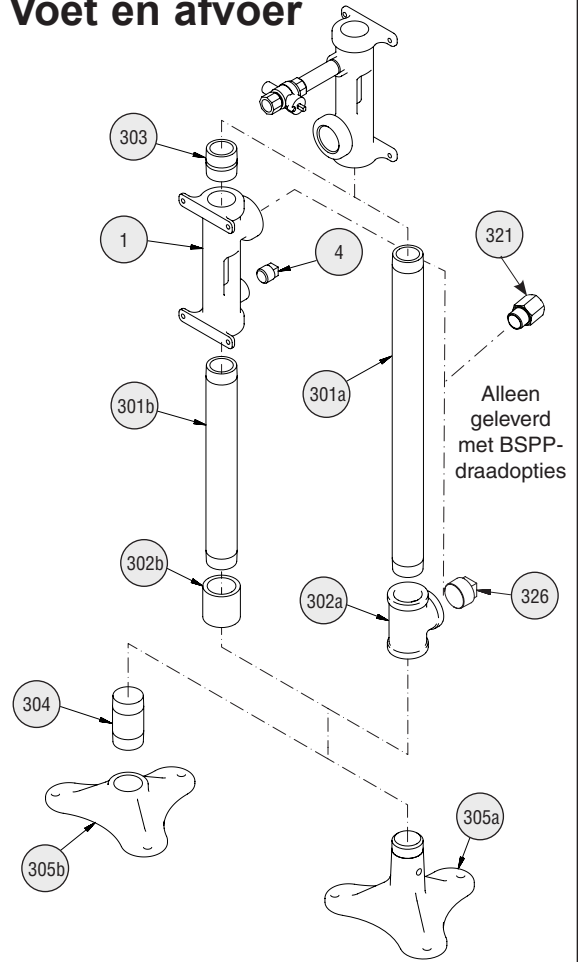
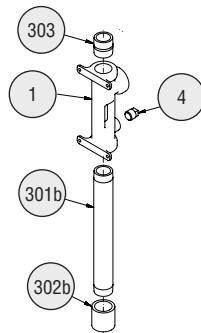
Voetpedaalsets

- S45-572 (standaard voetpedaalset)
- S45-1314SS (RVS voetpedaalset)
- S45-1314SS16 (316 RVS voetpedaalset)



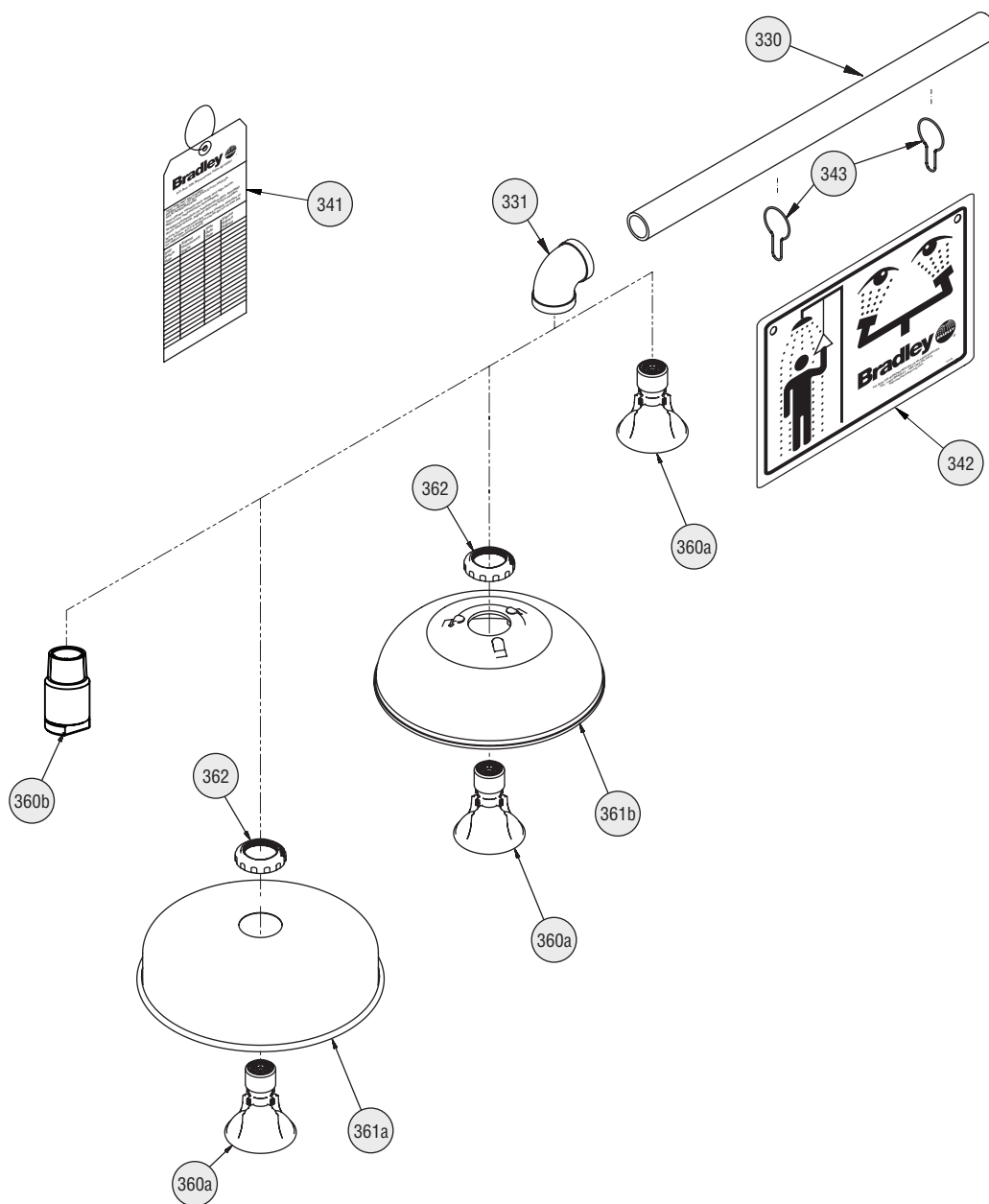
Voet- en afvoersets voor 24" Afvoeren
bevatten artikel 1, 4, 301b, 302b, 303

- S29-098 (standaard)
- S29-099 (RVS)
- S29-100 (316 RVS)
- S29-101 (verchroomd)



| Artikel | Onderdeelnr. | Hvh. | Omschrijving | Artikel | Onderdeelnr. | Hvh. | Omschrijving |
|---------|--------------|------|----------------------------------|---------|--------------|------|---|
| 1 | 111-092 | 1 | Kap | 302b | 169-853 | 1 | Koppeling 1¼" gegalvaniseerd |
| 1 | 111-093 | 1 | Kap RVS | 302b | 269-257 | 1 | Koppeling 1¼" verchroomd |
| 1 | 111-095 | 1 | Kap RVS 316 | 302b | 269-1048 | 1 | Koppeling 1¼" RVS |
| 1 | 111-094 | 1 | Kap RVS gepolijst | 302b | 269-2016 | 1 | Koppeling 1¼" RVS 316 |
| 4 | 300-0393 | 2 | Dop ½" verchroomd | 303 | 113-006NA | 1 | Leiding 1¼" x dicht gelakt gegalvaniseerd |
| 4 | 153-230 | 2 | Dop ½" RVS | 303 | 113-865 | 1 | Leiding 1¼" x dicht RVS |
| 4 | 153-460 | 2 | Dop ½" RVS 316 | 303 | 113-1223 | 1 | Leiding 1¼" x dicht RVS 316 |
| 301a | 113-1197 | 1 | Leiding 1¼" x 20½" | 304 | S06-189 | 1 | Dop verchroomd massief |
| 301a | 113-1198 | 1 | Leiding 1¼" x 20½" verchroomd | 305a | 131-059 | 1 | Voet gelakt |
| 301a | 113-541 | 1 | Leiding 1¼" x 20½" RVS | 305a | 131-062 | 1 | Voet RVS |
| 301a | 113-1213 | 1 | Leiding 1¼" x 20½" RVS 316 | 305a | 131-079 | 1 | Voet RVS 316 |
| 301b | 113-1217 | 1 | Leiding 1¼" x 12¾" | 305b | 131-044 | 1 | Voet verchroomd |
| 301b | 113-1218 | 1 | Leiding 1¼" x 12¾" verchroomd | 321 | 169-1117 | 1 | BSPP-NPT 1-1/4" RVS 303 |
| 301b | 113-1219 | 1 | Leiding 1¼" x 12¾" RVS | 321 | 169-1118 | 1 | BSPP-NPT 1-1/4" RVS 316 |
| 301b | 113-1220 | 1 | Leiding 1¼" x 12¾" RVS 316 | 326 | 169-724 | 1 | Dop 1¼" gelakt gegalvaniseerd |
| 302a | 169-727 | 1 | T-stuk 1¼" gelakt gegalvaniseerd | 326 | 269-251 | 1 | Dop 1¼" verchroomd |
| 302a | 269-237 | 1 | T-stuk 1¼" RVS | 326 | 269-238 | 1 | Dop 1¼" RVS |
| 302a | 269-1398 | 1 | T-stuk 1¼" RVS 316 | 326 | 269-1402 | 1 | Dop 1¼" RVS 316 |
| 302a | 269-253 | 1 | T-stuk 1¼" verchroomd | | | | |

Reserveonderdelen — Plensdouche



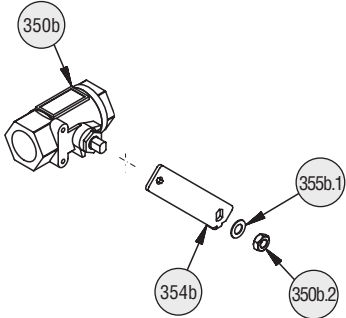
Reserveonderdelen — Plensdouche

Sets RVS kleppen bevatten artikel 350b, 354b, 355b

S30-061 (voor RVS klep)

S30-081 (voor 316 RVS klep)

S30-104 (voor vorstbestendige RVS klep)

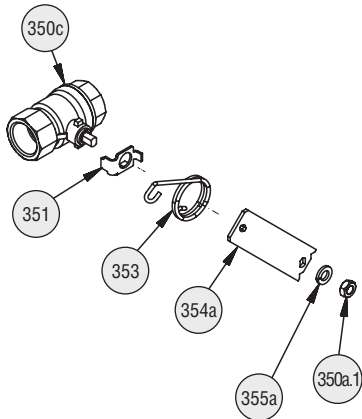


Sets zelfsluitende kleppen

S19-0011 (voor standaard messing klap)

S30-107 (voor vorstbestendige messing klap)

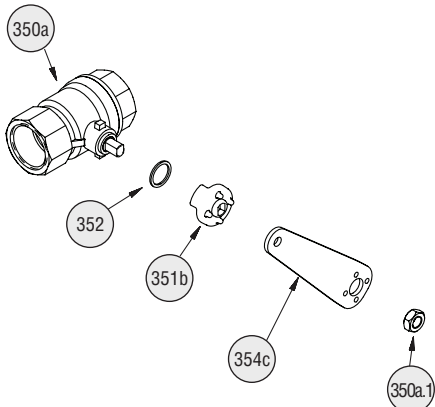
bevat artikel 350c, 351, 353, 354a, 355a



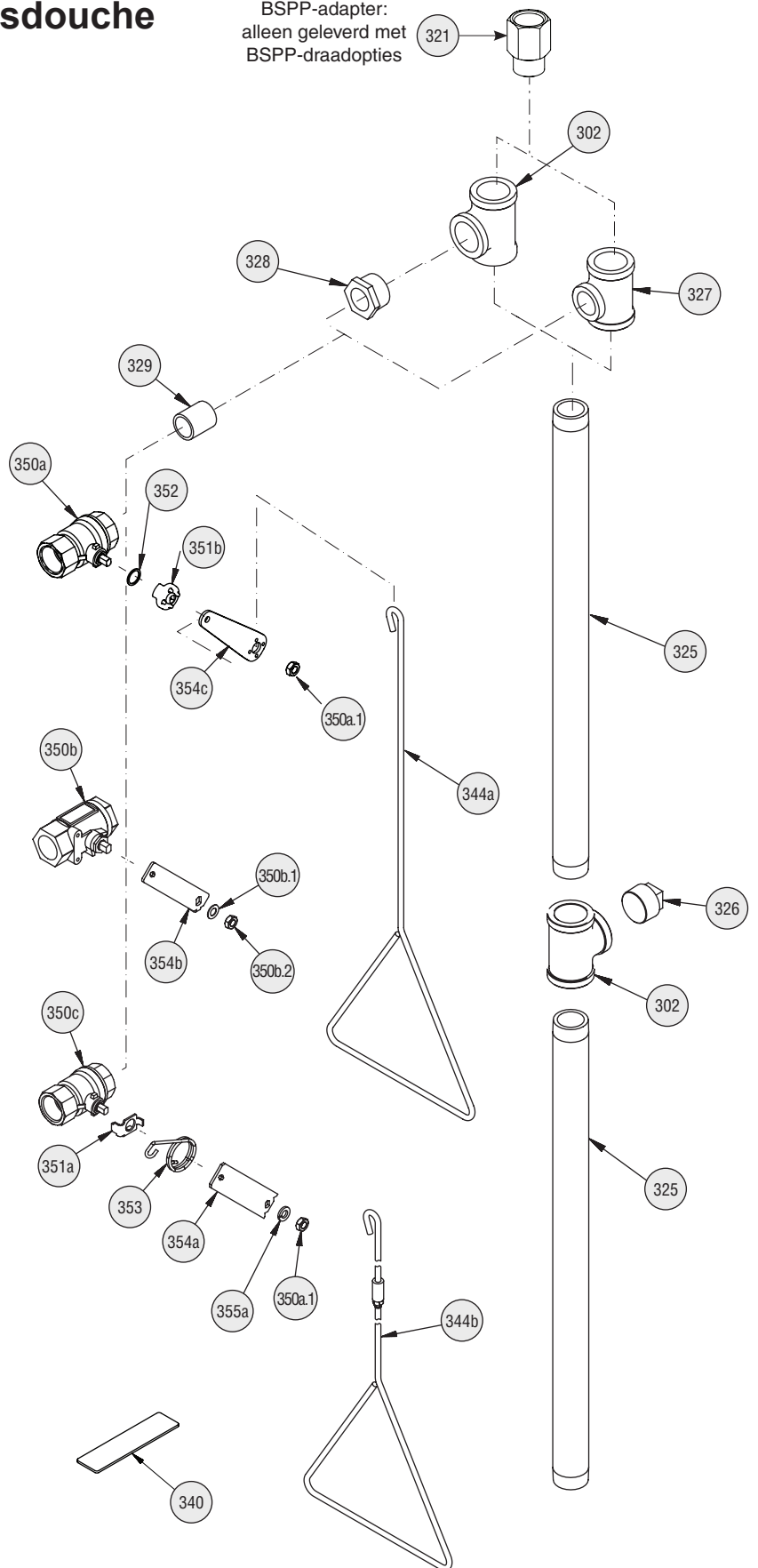
Sets messing kleppen bevatten artikel 350a, 351, 353, 354a

S30-059 (voor standaard messing klap)

S30-103 (voor vorstbestendige messing klap)



BSPP-adapter:
alleen geleverd met
BSPP-draadopties



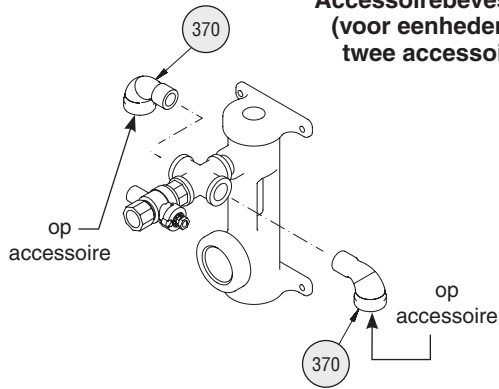
Onderdelenlijst — Douchekop en douchekleppen

 **BSP = British Standard Pipe Thread (niet verkrijgbaar in de V.S.)**

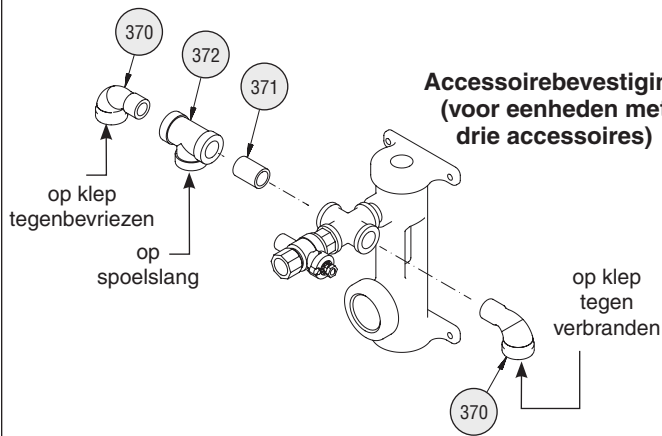
| Onderdeel | Onderdeelnr. | Hvh | Omschrijving | Onderdeel | Onderdeelnr. | Hvh | Omschrijving |
|-----------|--------------|-----|--|-----------|--------------|-----|--|
| 302 | 169-727 | 1 | T-stuk 1¼" gelakt gegalvaniseerd | 340 | 269-915 | 1 | Rubber grip-pad |
| 302 | 169-727B | 1 | T-stuk 1¼" gelakt gegalvaniseerd BSP | 341 | 204-421 | 1 | Inspectielabel |
| 302 | 269-237 | 2 | T-stuk 1¼" RVS | 342 | 114-052 | 1 | Veiligheidsbord |
| 302 | 269-1398 | 2 | T-stuk 1¼" RVS 316 | 342 | 114-052E | 1 | Veiligheidsbord (niet verkrijgbaar in de V.S.) |
| 302 | 269-253 | 1 | T-stuk 1¼" verchroomd | 343 | 151-001 | 2 | Gordijnhaak voor veiligheidsbord |
| 321 | 169-1117 | 2 | BSPP-NPT 1-1/4" RVS 303 | 344a | 128-156A | 1 | Trekstang |
| 321 | 169-1118 | 2 | BSPP-NPT 1-1/4" RVS 316 | 344b | S90-365D | 1 | Trekstang ADA |
| 325 | 113-1199 | 2 | Leiding 1¼" x 26" | 344a | 128-157 | 1 | Trekstang RVS 316 |
| 325 | 113-1195 | 2 | Leiding 1¼" x 26" RVS 316 | 350a | S27-278 | 1 | Kogelafsluiter 1" |
| 325 | 113-1200 | 2 | Leiding 1¼" x 26" RVS | 350a | S27-301 | 1 | Kogelafsluiter 1" vorstbestendig |
| 325 | 113-1201 | 2 | Leiding 1¼" x 26" verchroomd | 350a.1 | 110-214 | 1 | Moer |
| 326 | 169-724 | 1 | Dop 1¼" gelakt gegalvaniseerd | 350b | S27-276 | 1 | Kogelafsluiter 1" RVS |
| 326 | 269-251 | 1 | Dop 1¼" verchroomd | 350b | S27-325 | 1 | Kogelafsluiter 1" RVS vorstbestendig |
| 326 | 269-238 | 1 | Dop 1¼" RVS | 350b.1 | 142-002BC | 1 | Borgring |
| 326 | 269-1402 | 1 | Dop 1¼" RVS 316 | 350b.2 | 161-079 | 1 | Moer |
| 327 | 169-722 | 1 | T-stuk 1¼" x 1" x 1¼" | 350c | S27-286 | 1 | Kogelafsluiter 1" zelfsluitend |
| 327 | 269-249 | 1 | T-stuk 1¼" x 1" x 1¼" verchroomd | 351a | 140-720 | 1 | Beugel kogelaanslag |
| 328 | 269-1400 | 1 | Verloopstuk 1¼" x 1" RVS 316 | 351b | 153-489 | 1 | Adapter |
| 328 | 269-236 | 1 | Verloopstuk 1¼" x 1" RVS | 352 | 124-048 | 1 | Platte ring |
| 329 | 113-006LN | 1 | Leiding 1" x dicht gelakt gegalvaniseerd | 353 | S19-001 | 1 | Veer |
| 329 | 113-1214 | 1 | Leiding 1" x dicht RVS 316 | 354a | 128-129 | 1 | Hendel |
| 329 | 113-006NL | 1 | Leiding 1" x dicht RVS | 354b | 128-142 | 1 | Hendel RVS |
| 329 | 113-625 | 1 | Leiding 1" x dicht verchroomd | 354b | 128-155 | 1 | Hendel RVS 316 |
| 330 | 113-006MT | 1 | Leiding 1" x 21" gelakt gegalvaniseerd | 354c | 128-201 | 1 | Hendel |
| 330 | 113-1215 | 1 | Leiding 1" x 21" RVS 316 | 355a | 142-002DC | 1 | Borgring ¾" |
| 330 | 113-864 | 1 | Leiding 1" x 21" RVS | 360a | S24-188 | 1 | Plensdouche |
| 330 | 113-1216 | 1 | Leiding 1" x 21" verchroomd | 360b | S24-191 | 1 | Plensdouche RVS |
| 331 | 169-847 | 1 | Bocht 1" gelakt gegalvaniseerd | 360b | S24-201 | 1 | Plensdouche RVS 316 |
| 331 | 169-1073 | 1 | Bocht 1" verchroomd | 361a | 187-053 | 1 | Kap RVS |
| 331 | 169-1074 | 1 | Bocht 1" RVS | 361b | 154-058 | 1 | Kap plastic |
| 331 | 169-1075 | 1 | Bocht 1" RVS 316 | 362 | 154-147 | 1 | Ring kap |

Reserveonderdelen en onderdelenlijst — Optionele accessoires

**Accessoirebevestiging
(voor eenheden met
twee accessoires)**

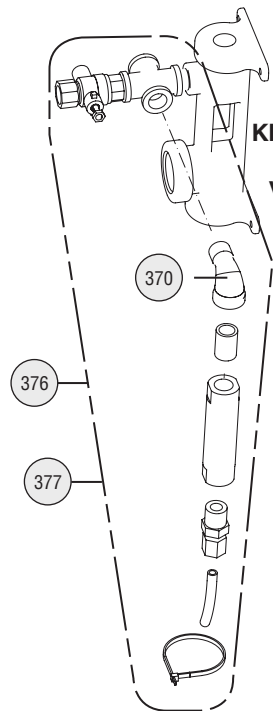


**Accessoirebevestiging
(voor eenheden met
drie accessoires)**

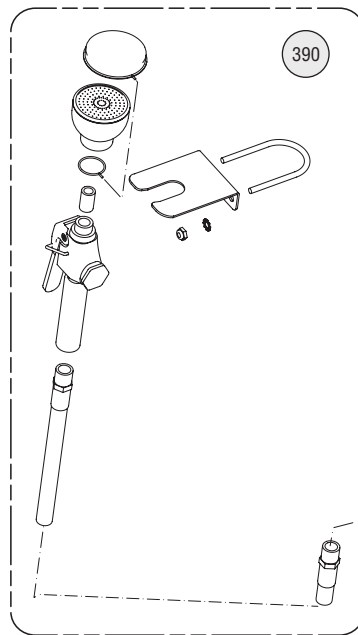


| Artikel | Onderdeelnr. | Hvh. | Omschrijving |
|---------|--------------|------------------|--------------------------------|
| 370 | 169-025 | zoveel als nodig | Bocht 1/2" |
| 370 | 269-241 | zoveel als nodig | Bocht 1/2" RVS |
| 370 | 269-1396 | zoveel als nodig | Bocht 1/2" RVS 316 |
| 370 | 169-862 | zoveel als nodig | Bocht 1/2" verchromd |
| 371 | 113-006LG | 1 | Leiding 1/2" x dicht |
| 371 | 113-867 | 1 | Leiding 1/2" x dicht RVS |
| 371 | 113-1210 | 1 | Leiding 1/2" x dicht RVS 316 |
| 371 | 113-006AW | 1 | Leiding 1/2" x dicht verchromd |
| 372 | 169-838 | 1 | T-stuk 1/2" |
| 372 | 169-1100 | 1 | T-stuk 1/2" RVS |
| 372 | 269-280 | 1 | T-stuk 1/2" verchromd |
| 372 | 169-1099 | 1 | T-stuk 1/2" RVS 316 |

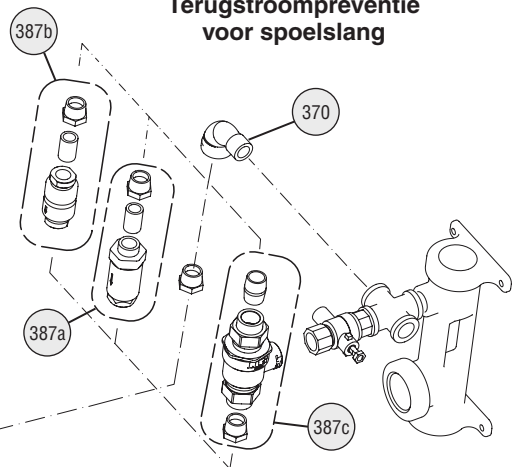
**Kleppen tegen
bevrozen/
verbranden**



Spoelslang



**Terugstroompreventie
voor spoelslang**



| Artikel | Onderdeelnr. | Omschrijving |
|---------|--------------|-----------------------|
| 376 | S45-1986 | Set anti-bevroesklep |
| 377 | S45-1989 | Set anti-verbrandklep |

| Artikel | Onderdeelnr. | Hvh. | Omschrijving |
|---------|--------------|------|-----------------------------|
| 387a | S27-303 | 1 | Vacuum breaker in-line 3/8" |
| 387b | S45-2309 | 1 | Terugstroompreventie N9 |
| 387c | S45-2310 | 1 | Terugstroompreventie 9D |
| 390 | S19-430EH | 1 | Sproeisjet |