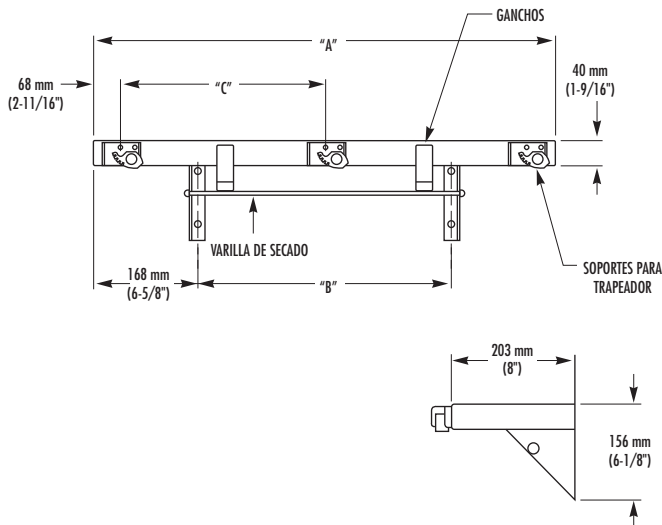
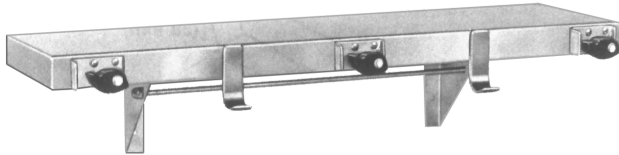


**MODELO 9983**  
**9984**  
**9985**  
**9986**

## ESTANTES DE USO GENERAL

- ❑ Modelo 9983: 2 ganchos/3 soportes
- ❑ Modelo 9984: **Bradlex™** 3 ganchos/4 soportes
- ❑ Modelo 9985: 4 ganchos/5 soportes
- ❑ Modelo 9986: 5 ganchos/6 soportes



Modelo N°	Diá. "A"	Diá. "B"	Diá. "C"	Ganchos	Soportes
9983	762 mm (30")	425 mm (16-3/4")	305 mm (12")	2	3
9984	914 mm (36")	581 mm (22-7/8")	254 mm (10")	3	4
9985	1067 mm (42")	733 mm (28-7/8")	229 mm (9")	4	5
9986	1219 mm (48")	886 mm (34-7/8")	213 mm (8-3/8")	5	6

### FABRICACIÓN:

- **ESTANTE** fabricado de acero inoxidable calibre 18, tipo 304 (18-8), con superficies expuestas en acabado satinado arquitectónico.
- **SOPORTES** fabricados de acero inoxidable calibre 16, tipo 304 (18-8), con superficies expuestas en acabado satinado arquitectónico.
- **GANCHOS** fabricados de acero inoxidable calibre 14, tipo 304 (18-8), con superficies expuestas en acabado satinado arquitectónico.
- **SOPORTES** que se componen de levas de goma activadas por resorte en sujetadores de acero plaqueado.
- **VARILLAS DE SECADO** fabricadas de acero inoxidable de 6 mm (1/4") de diámetro con acabado satinado.

### OPERACIÓN:

El peso del trapeador o la escoba mantienen la manija en su lugar.

### INSTALACIÓN:

Fije a la pared con tornillos de montaje (se incluyen) en los orificios que se proporcionan.

### ESPECIFICACIONES TÉCNICAS DE LA GUÍA:

El estante de uso general montado en superficie debe fabricarse de acero inoxidable calibre 18, tipo 304 (18-8), con soportes de calibre 16 y ganchos de calibre 14. La varilla de secado debe ser de acero inoxidable de 6 mm (1/4"). Los soportes para trapeador y escoba deben contar con levas de goma activadas por resorte.

El estante de uso general montado en superficie debe ser el modelo 9983 (9984, 9985, 9986) de Bradley.

Documento N° 9165

Esta información está sujeta a cambio sin aviso formal.  
© 2004 Bradley Corporation  
22-12-2004

Los pedidos compuestos por productos que se indican como **Bradlex™** estarán disponibles para envío en una semana a contar de la recepción del pedido en la fábrica. No existe un cobro adicional por este servicio de Bradley.

**Bradley** 

P.O. Box 309, Menomonee Falls, WI 53052-0309  
Teléfono 1-800-BRADLEY FAX 262-253-4161  
Sitio Web: <http://www.bradleycorp.com>