

### Espejo de pared con marco de seguridad:

Modelo SA05 – Montado en la parte delantera

### Materias de producto

**ESPEJO CON MARCO INCORPORADO:** acero inoxidable calibre 22, pulido hasta un acabado brillante arquitectónico N° 8. Tensor nivelado para otorgar uniformidad. Muy brillante: excelente índice de reflexión, grano de pulido muy leve.

**NOTA:** Los espejos de acero inoxidable pueden diferir en calidad óptica de los espejos de vidrio.

### Instalación

Verifique todas las dimensiones de colocación de tuberías empotradas antes de la instalación. Fije a la pared con tornillos de cabeza torx (se incluyen) en los orificios que se proporcionan.

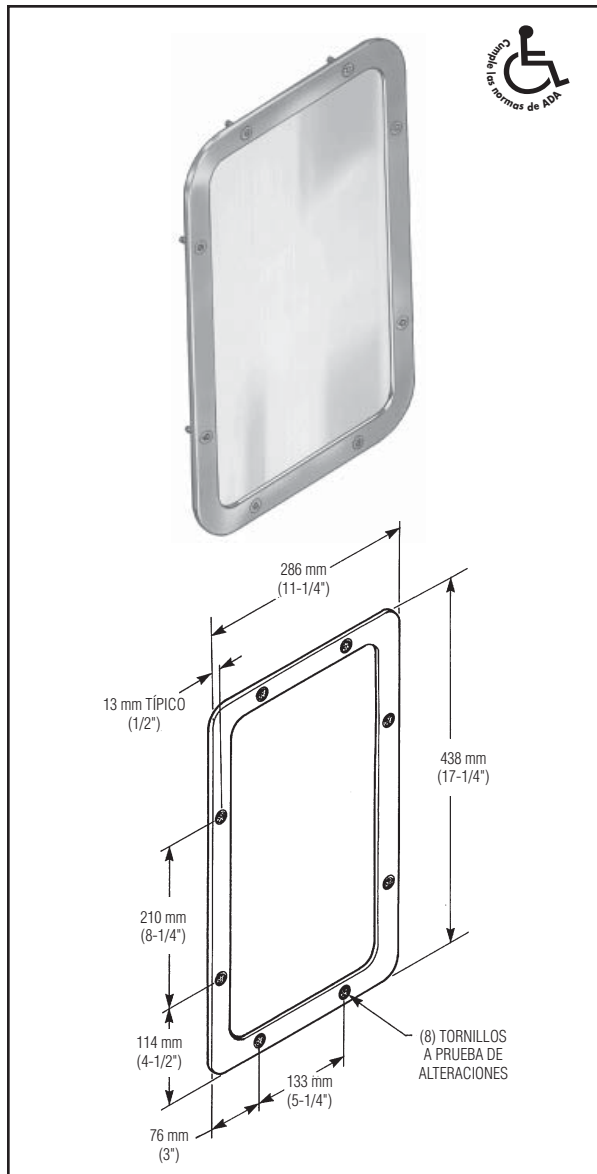
### Especificaciones técnicas de la guía

Los espejos de seguridad con marco incorporado deben fabricarse de acero inoxidable calibre 22, con troquelado de acabado arquitectónico N° 8 formado a partir de una sola lámina. El marco cuenta con orificios avellanados para montaje y tornillos maquinados de cabeza torx 1/4"-20 x 1-1/2" de largo. Los dispositivos de sujeción deben ser proporcionados por terceros.

Dimensiones generales: 286 mm de ancho x 438 mm de alto x 6 mm de profundidad (11-1/4" x 17-1/4" x 1/4").

### Cumple las normas de ADA

- Consulte los códigos de accesibilidad locales y nacionales para conocer las pautas de instalación correctas.
- El instalador es responsable de cumplir y respetar los códigos locales y nacionales.



Accesorios de baños  
Documento N° 9180