

Gancho para toalla de seguridad:

Modelo SA36 – Montado en la parte delantera

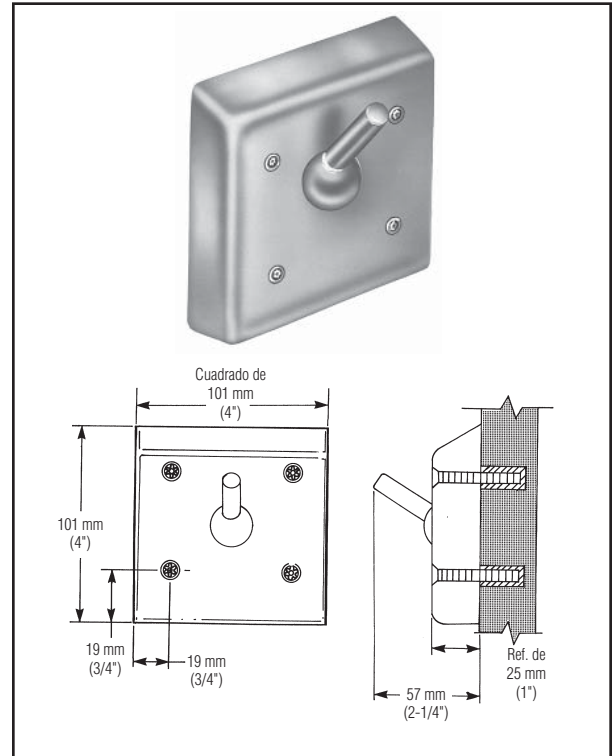
Materias de producto

PLACA DE APOYO: acero inoxidable calibre 14 con superficies expuestas en acabado satinado arquitectónico. Todas las costuras son con soldadura y suavizadas.

GANCHO DE SEGURIDAD: acero inoxidable con junta esférica de giro que se libera cuando se aplica una fuerza mayor a 9,1 kg. (20 lbs.).

Instalación

Verifique todas las dimensiones de colocación de tuberías empotradas antes de la instalación. La unidad se proporciona con tornillos de cabeza torx de 1/4"-20. (Dispositivos de sujeción suministrados por terceros).



Accesorios de baños
Documento N° 9250

Página 1 de 1

Esta información está sujeta a cambio sin aviso formal.

Siempre consulte los códigos locales y nacionales para conocer las pautas de instalación correctas. El instalador es responsable de cumplir y respetar los códigos locales y nacionales.

30.09.2008

© 2008 Bradley Corporation
P.O. Box 309, Menomonee Falls, WI 53052-0309
Teléfono: 800.BRADLEY (800.272.3539) Fax: 262.253.4161
bradleycorp.com