

Patère haute sécurité :

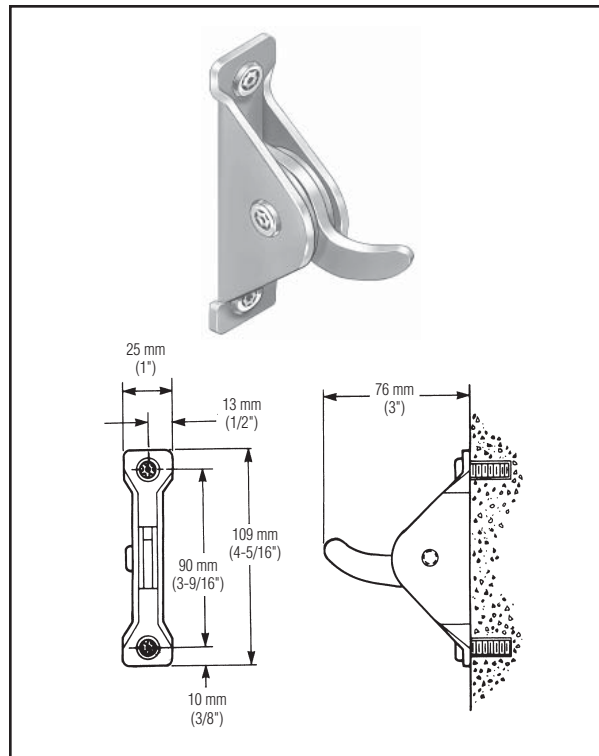
Modèle SA37 – Montage mural **Bradex**[®]

Matériels de produit

CROCHET HAUTE SÉCURITÉ : support en acier inoxydable calibre 11 avec crochet en acier inoxydable calibre 7. Le crochet est fixé au support à l'aide d'une vis à tête Torx et de rondelles à friction en caoutchouc. L'unité est fabriquée pour se détacher en cas d'application d'une force supérieure à 9,1 kg (20 lbs.). L'ajustement de tension peut se faire à l'aide d'un tournevis Torx.

Installation

Vérifier toutes les dimensions des raccordements avant l'installation. Unité fournie avec vis à métaux tête Torx de 1" x 1/4"-20 pour installation dans dispositifs d'ancrage mural (non fournis).



**Accessoires de salles de bains
Document N° 9255**

Demander 1 de 1

Cette information est sous réserve de modifications sans avis officiel.

Toujours consulter les codes locaux et nationaux pour les directives appropriées d'installation. La conformité avec les codes locaux et nationaux est la responsabilité de l'installateur.

30.09.2008

Les commandes composées de produits indiqués **Bradex**[®] seront disponibles à l'expédition trois jours après réception de la commande à l'usine. Bradley n'impose aucune pénalité de prix pour ce service.

© 2008 Bradley Corporation
P.O. Box 309, Menomonee Falls, WI 53052-0309
Téléphone : 800.BRADLEY (800.272.3539) Fax : 262.253.4161
bradleycorp.com