

Étagère haute sécurité avec crochets pour vêtements :

Modèle SA52 – Montage frontal

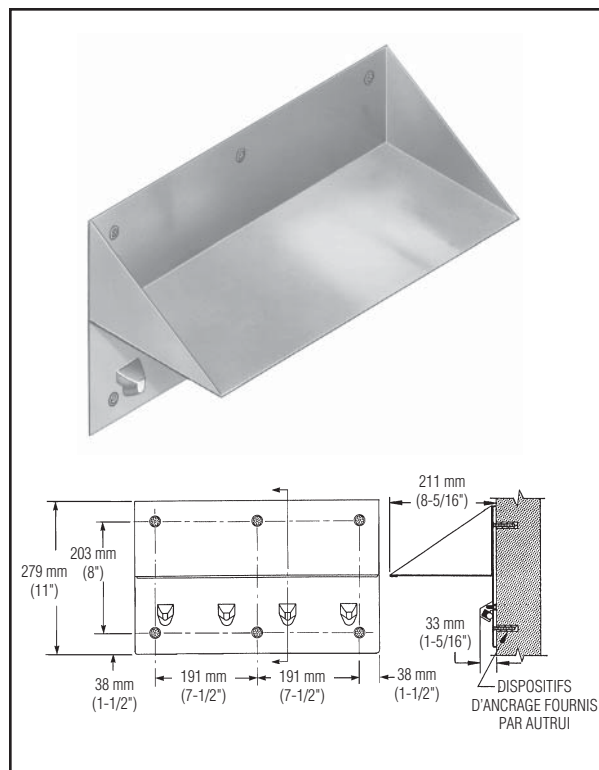
Matériels de produit

PLAQUE D'APPUI ET ÉTAGÈRE : acier inoxydable calibre 14, avec surfaces visibles en finition satinée architecturale. Tous les joints sont soudés et meulés lisses. L'intérieur de l'étagère est en finition uniforme par projection de billes de verre.

CROCHET HAUTE SÉCURITÉ : corps en laiton chromé brillant avec bille et ressort en acier inoxydable. Mécanisme de friction permet au support d'accrocher serviettes, vêtements, etc., mais se libère en cas d'application de force excessive.

Installation

Vérifier toutes les dimensions des raccordements avant l'installation. Unité fournie avec des vis à tête Torx 1/4" - 20 x 1-1/2". (Dispositifs d'ancrage fournis par autrui.)



Accessoires de salles de bains
Document N° 9285

Demander 1 de 1

Cette information est sous réserve de modifications sans avis officiel.

Toujours consulter les codes locaux et nationaux pour les directives appropriées d'installation. La conformité avec les codes locaux et nationaux est la responsabilité de l'installateur.

30.09.2008

© 2008 Bradley Corporation
P.O. Box 309, Menomonee Falls, WI 53052-0309
Téléphone : 800.BRADLEY (800.272.3539) Fax : 262.253.4161
bradleycorp.com