

# S19-001V & S19-001VV

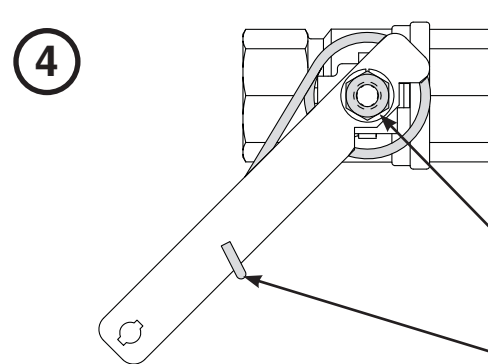
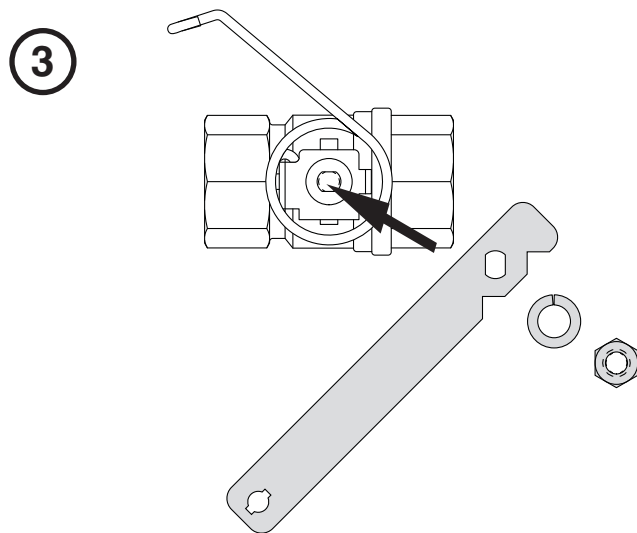
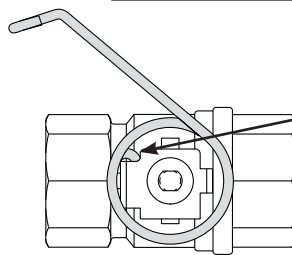
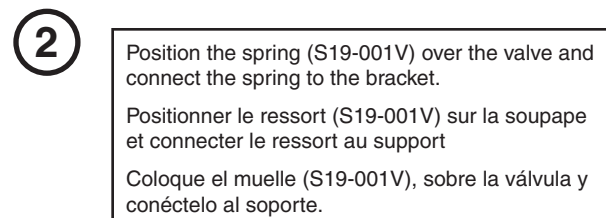
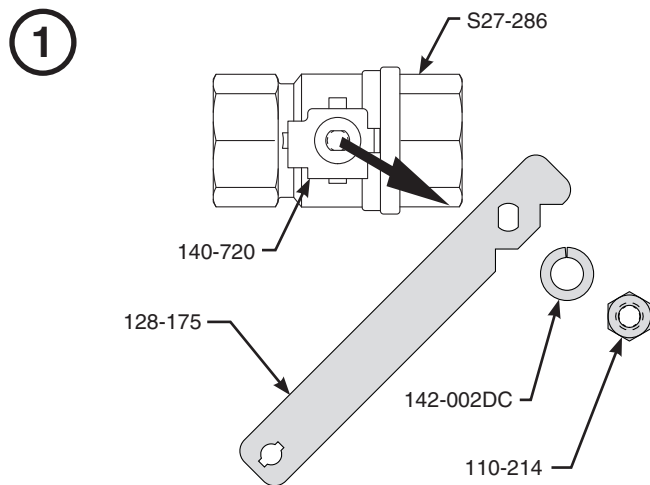
**Self-Closing Spring & Ball Valve Kit for Cord-Operated Drench Shower S19-120G**

**Kit de robinet à tournant sphérique avec ressort à fermeture automatique pour douche d'urgence à cordon S19-120G**

**Kit de válvula de flotador y resorte de autocerrado para la ducha operada por cable S19-120G**

# Installation

- ⚠ Self-closing spring loaded valves are not UL Classified to ANSI Z358.1
- ⚠ Les soupapes à ressort à fermeture automatique ne sont pas classifiées UL selon ANSI Z358.1
- ⚠ Las válvulas con funcionamiento a resorte de autocerrado no cuentan con clasificación UL para ANSI Z358.1



Clasp the spring with a pliers and pull forward, guiding it over the lever handle. Tighten the stem nut to 8–10 ft-lbs.

Serrer le ressort avec une pince et tirer vers l'avant en le guidant par-dessus la manette à volant. Serrer carré de manœuvre à un couple de 10,8–13,6 Nm (8–10 pi-lb).

Enganche el muelle con la ayuda de un alicate y jálalo hacia delante en dirección del mango de la palanca. Apriete la tuerca del vástago de 10,8 a 13,6 Nm (8 a 10 lb pie).