


# S19-001 & S19-0011


Self-Closing Spring for Cord-Operated Drench Shower  
S19-130F

Ressort à fermeture automatique pour douche d'urgence  
à cordon S19-130F

Resorte de autocerrado para la ducha operada por cable  
S19-130F

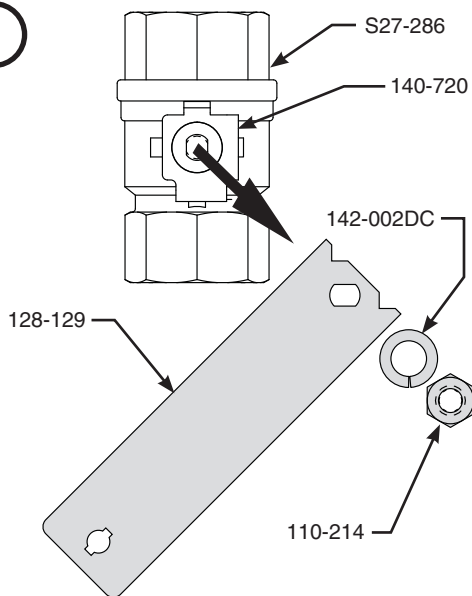
# Installation

 Self-closing spring loaded valves are not UL Classified to ANSI Z358.1

 Les soupapes à ressort à fermeture automatique ne sont pas classifiées UL selon ANSI Z358.1

 Las válvulas con funcionamiento a resorte de autocerrado no cuentan con clasificación UL para ANSI Z358.1

1

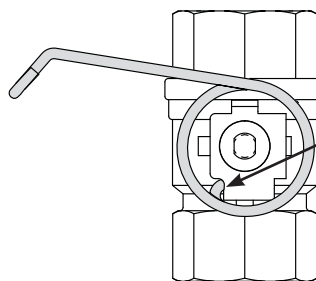


2

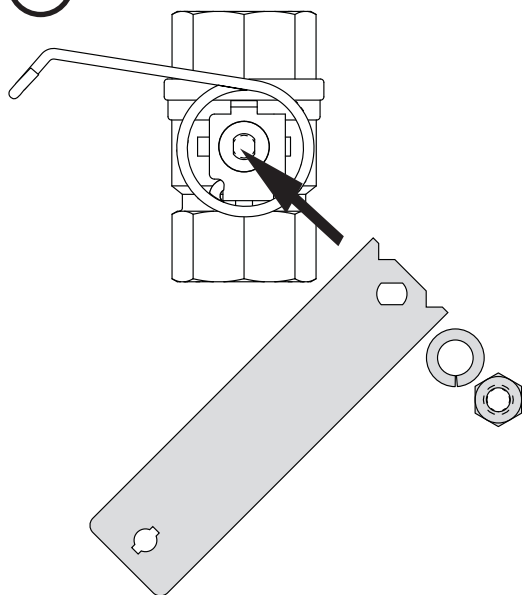
Position the spring (S19-001) over the valve and connect the spring to the bracket.

Positionner le ressort (S19-001) sur la soupape et connecter le ressort au support

Coloque el muelle (S19-001), sobre la válvula y conéctelo al soporte.



3



4

Clasp the spring with a pliers and pull forward, guiding it over the lever handle. Tighten the stem nut to 8–10 ft-lbs.

Serrer le ressort avec une pince et tirer vers l'avant en le guidant par-dessus la manette à volant. Serrer carré de manœuvre à un couple de 10,8–13,6 Nm (8–10 pi-lb).

Enganche el muelle con la ayuda de un alicata y jálalo hacia delante en dirección del mango de la palanca. Apriete la tuerca del vástago de 10,8 a 13,6 Nm (8 a 10 lb pie).