

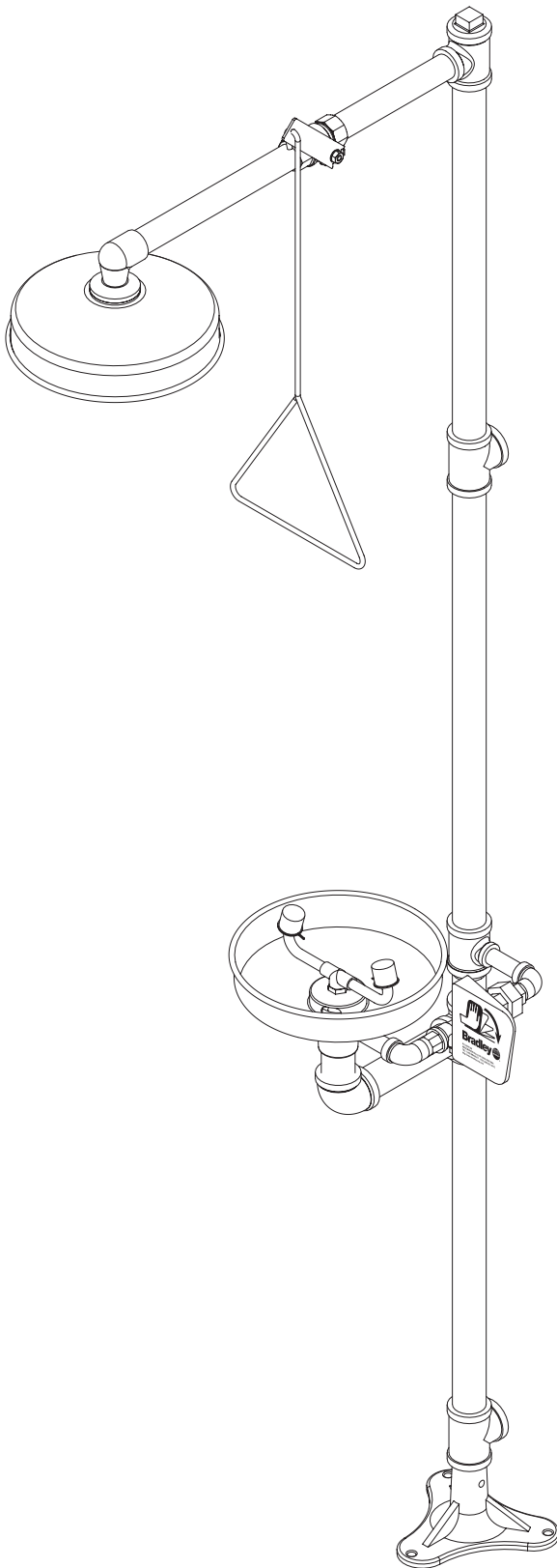
# Installation

## S19-310F

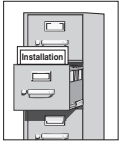
Kombianlage Körper-/Augendusche

### Inhaltsverzeichnis

Informationen vor der Installation. . . . .	2
Installationsanweisungen . . . . .	3
Zusammenbau der Bauteile. . . . .	4
Teilleiste . . . . .	5



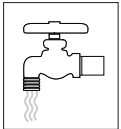

**WARNUNG**



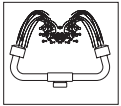
Für eine einwandfreie Installation lesen Sie bitte das gesamte Installationshandbuch, anschließend hinterlegen Sie es beim Besitzer oder der Wartungsabteilung. Der Installateur ist verantwortlich für die Einhaltung von und Konformität mit Ablaufanforderungen und sonstigen örtlichen Vorschriften und Bestimmungen.



Nehmen Sie die Teile aus der Verpackung und vergewissern Sie sich, dass alle Teile vorhanden sind, bevor Sie das Verpackungsmaterial entsorgen. Sollten Teile fehlen, beginnen Sie nicht mit der Installation, bevor Sie die fehlenden Teile erhalten haben.



Spülen Sie vor Beginn und nach Abschluss der Installation die Wasserzufuhrleitungen durch. Testen Sie die Anlage auf Lecks und angemessenen Wasserfluss. Die Hauptwasserzufuhr zur Augendusche sollte immer „EIN“ sein. Treffen Sie Vorkehrungen, um eine nicht autorisierte Abschaltung zu verhindern.



Gemäß der Norm ANSI Z358.1 ist eine nicht zu unterbrechende Zufuhr der Spülflüssigkeit mit einem Mindestfließdruck von 0,21 MPa (30 PSI) erforderlich. Die Spülflüssigkeit sollte gemäß ANSI Z358.1 lauwarm sein.



Die Kontroll- und Testergebnisse dieser Anlage sollten wöchentlich aufgezeichnet werden, um die einwandfreie Funktion zu bestätigen. Diese Anlage sollte jährlich kontrolliert werden, um die Einhaltung von ANSI Z358.1 sicherzustellen.



Arbeiter, die mit potenziell gefährlichen Substanzen in Berührung kommen können, sollten hinsichtlich der Aufstellung und des richtigen Betriebs von Notfallausrüstung gemäß ANSI Z358.1 geschult werden.



Bei Fragen zu Betrieb oder Installation dieses Produkts besuchen Sie [www.bradleycorp.com](http://www.bradleycorp.com) oder rufen Sie an unter +1-800-BRADLEY.

Produktgarantien finden Sie auch unter „Product Information“ auf unserer Website [www.bradleycorp.com](http://www.bradleycorp.com).

# Installation

## Benötigtes Material:

- (3) 10 mm (3/8") Bodenanker und Bolzen
- Teflonband und Rohrdichtungsmasse
- Zuleitung zum 32 mm (1-1/4") IPS-Wasserzuhreinlass und 32 mm (1-1/4") IPS-Ablaufauslass an der Anlage
- Geeignete Zufuhrleitungshalter
- Ablauf von mindestens 102 mm (4") für 114 Liter pro Minute (30 GPM) Abwasser von der Körperdusche
- OPTIONAL: Befestigungselemente für Schilder

## Schritt 1: Standfuß am Boden befestigen

1. Befestigen Sie drei geeignete Anker (vom Installateur geliefert) für 10 mm (3/8") Bolzen im Boden.
2. Schrauben Sie den Standfuß mit 10 mm (3/8") Bolzen (vom Installateur geliefert) am Boden fest.

## Schritt 2: Bauteile zusammenbauen

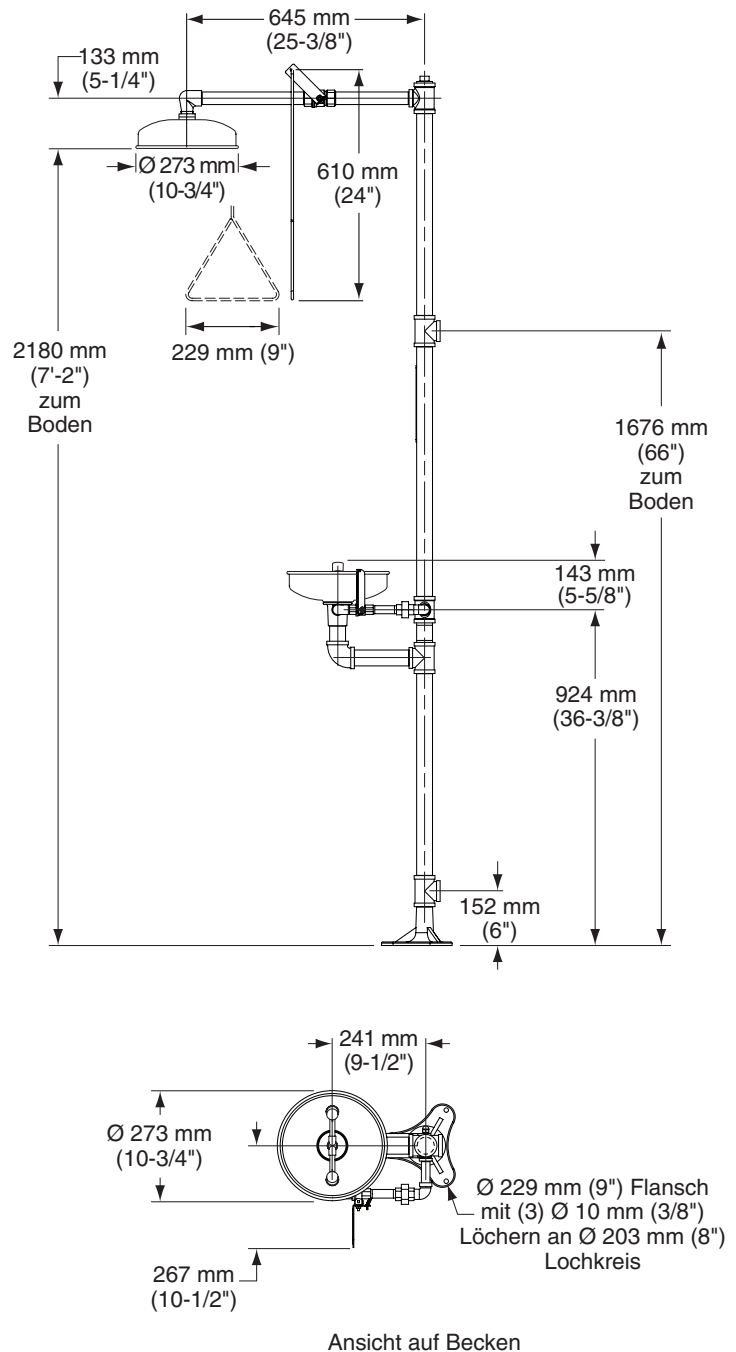
1. Bauen Sie die übrigen Bauteile der Anlage wie auf Seite 4 gezeigt zusammen.
  - Tragen Sie Rohrdichtungsmasse (vom Installateur) auf alle Rohrverbindungen mit Außengewinde auf.
  - Verwenden Sie beim Festziehen das mitgelieferte Gummigriffpolster oder einen Bandschlüssel an den Rohren, um Kratzer zu vermeiden. Legen Sie das Griffpolster an das Rohr, legen Sie dann den Bandschlüssel um das Griffpolster und drehen Sie das Rohr mit dem Schlüssel.
  - Drehen Sie die Gegenmutter auf die Gewindegewinde der Zugstange, drehen Sie die Zugstange in die Kupplung (siehe Hinweis zur Ausrichtung) und ziehen Sie die Gegenmutter fest.
  - Die Unterkante des Duschkopfs sollte sich 2.180 mm (7'-2") über dem Boden befinden.

## Schritt 3: Wasserzufuhr anschließen



**WICHTIG: Verwenden Sie die Bradley-Kombianlage nicht als Auflage für die Zufuhrleitungen.**

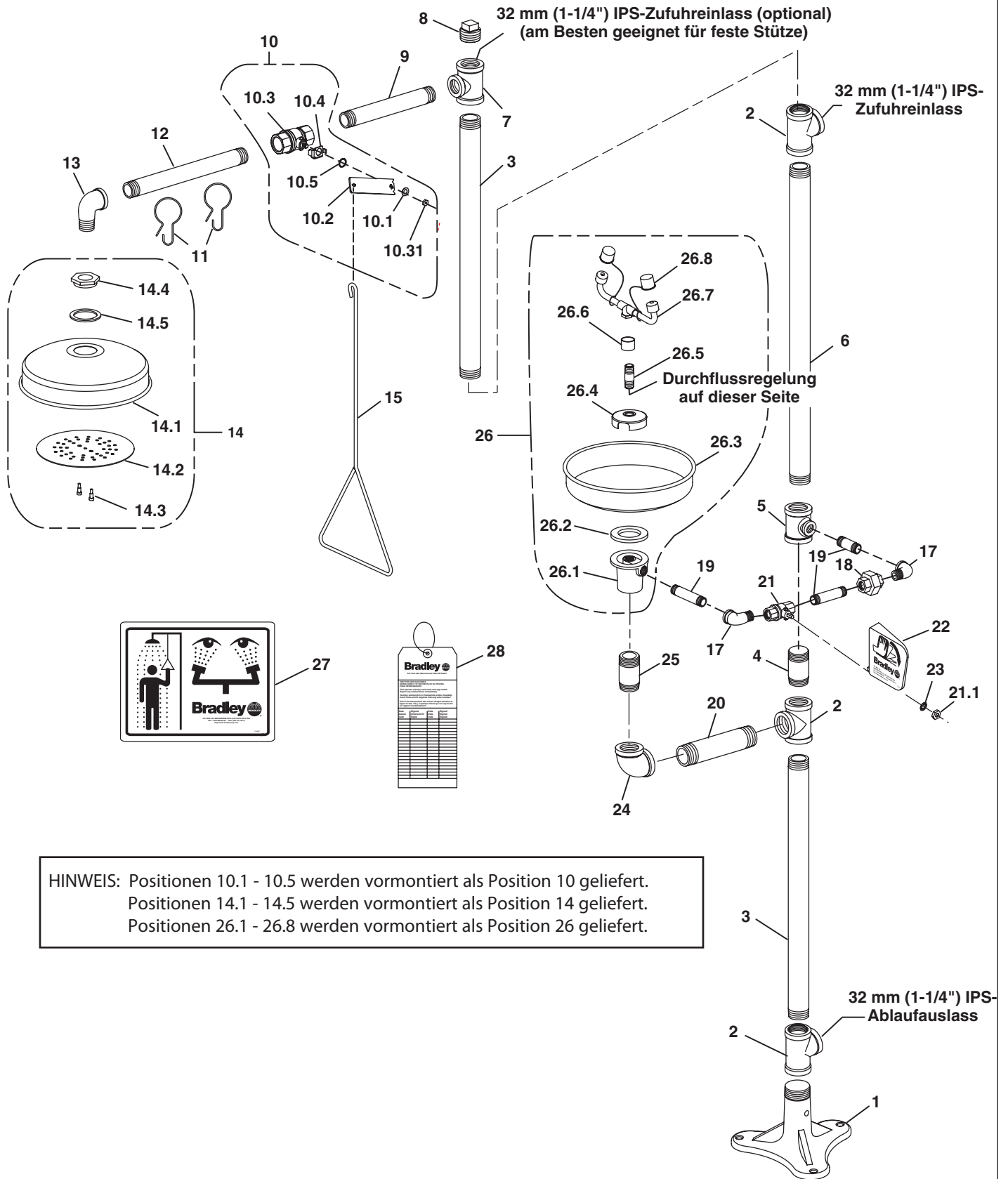
1. Schließen Sie die Wasserzufuhrleitung an den 32 mm (1-1/4") IPS-Einlass an der Anlage an (Rohrleitungen vom Installateur). Sorgen Sie für geeignete Auflagen (vom Installateur) für die Zufuhrleitung, z. B. Rohrhänger oder andere Mittel.
2. Schließen Sie die Ablaufleitung an den 32 mm (1-1/4") IPS-Ablaufauslass an der Anlage an (Rohrleitungen vom Installateur).
3. Hängen Sie das Sicherheitsschild mit den mitgelieferten Vorhanghaken an die Anlage (oder bringen Sie es mit den Schildbefestigungselementen vom Installateur an der Wand an).



**HINWEIS: Alle Maße gehen von einer Standardverschraubung der Gewinde aus. Abweichungen bei der Herstellung dürfen +/- 3 mm (1/8") pro Schraubverbindung betragen. Um die Toleranz für ein Maß herauszufinden, addieren Sie die Anzahl der Schraubverbindungen zwischen einem Maß und multiplizieren Sie diese mit 3 mm (1/8").**

# Zusammenbau der Bauteile

HINWEIS: Wenn T-Stück (Pos. 7) als Zufuhreinlass verwendet wird, verwenden Sie Stopfen (Pos. 8) am T-Stück (Pos. 2).



HINWEIS: Positionen 10.1 - 10.5 werden vormontiert als Position 10 geliefert.  
 Positionen 14.1 - 14.5 werden vormontiert als Position 14 geliefert.  
 Positionen 26.1 - 26.8 werden vormontiert als Position 26 geliefert.

## Teilleiste

Position	Teil-Nr.	Menge	Beschreibung	Position	Teil-Nr.	Menge	Beschreibung
1	131-059	1	Standfuß	14.4	153-312	1	Adapter
2	169-727	3	Rohr-T-Stück 32 mm (1-1/4") IPS	14.5	125-001DP	1	Unterlegscheibe
3	113-006LW	2	Rohr 32 mm (1-1/4") IPS x 572 mm (22-1/2") lang	15	128-156A	1	Zugstange - 610 mm (24") lang
4	S06-136	1	Stecknippel 32 mm (1-1/4") IPS x 76 mm (3")	16	269-915	1	Griffpolster (nicht abgebildet)
5	169-841	1	Reduzier-T-Stück	17	169-025	2	Kniestück
6	113-006LC	1	Rohr 32 mm (1-1/4") IPS x 699 mm (27-1/2")	18	169-726	1	Verbindungsstück 13 mm (1/2") Rohrgewinde innen
7	169-722	1	Kniestück 32 mm (1-1/4") x 25 mm (1") IPS	19	113-006LQ	3	Rohr 13 mm (1/2") IPS x 89 mm (3-1/2")
8	169-724	1	Rohrstopfen 32 mm (1-1/4") IPS	20	113-006QX	1	Rohr 32 mm (1-1/4") IPS x 180 mm (7-3/32")
9	113-006LL	1	Rohr 25 mm (1") IPS x 229 mm (9")	21	S27-282	1	13 mm (1/2") Kugelhahn mit Mutter
10	S30-059	1	Nicht schließbarer Kugelhahn 25 mm (1") IPS	21.1	110-215	1	Nur Gegenmutter
10.1	142-002DC	1	Sicherungsscheibe	22	128-135	1	Griff
10.2	128-129	1	Hebel	23	142-002DA	1	Sicherungsscheibe
10.3	S27-278	1	25 mm (1") Kugelhahn mit Mutter	24	169-764	1	90° Rohrkniestück 32 mm (1-1/4") IPS
10.31	110-214	1	Nur Mutter	25	113-006LE	1	Rohrnippel 32 mm (1-1/4") IPS x 76 mm (3")
10.4	140-720	1	Anschlaghalterung	26	S90-285	1	Edelstahlbecken-Baugruppe
10.5	124-048	1	Unterlegscheibe, Spannscheibe	26.1	111-039	1	Einlassablauffitting
11	151-001	2	Vorhanghaken	26.2	124-028	1	Mitteldichtung
12	113-006LK	1	Rohr 25 mm (1") IPS x 305 mm (12")	26.3	187-053	1	Edelstahl-Augenduschenbecken
13	169-723	1	90°-Winkel mit reduziertem Innen- und Außengewinde	26.4	173-009	1	Schalensieb
14	S24-084	1	Duschkopfbaugruppe	26.5	S21-071	1	Zufuhrleitung
14.1	187-058	1	Edelstahlduschkopf	26.6	113-1159	1	Distanzstück, Ablauf
14.2	155-008	1	Diffusor	26.7	S05-091	1	Augenduschenjoch
14.3	160-138	2	Schraube	26.8	107-371	2	Angebundene Staubkappe
				27	114-052	1	Sicherheitsschild
				28	204-421	1	Notfallzettel

Packung S45-122 enthält Positionen 21, 21.1, 22, 23

Packung S45-123 enthält Positionen 21.1, 22, 23