

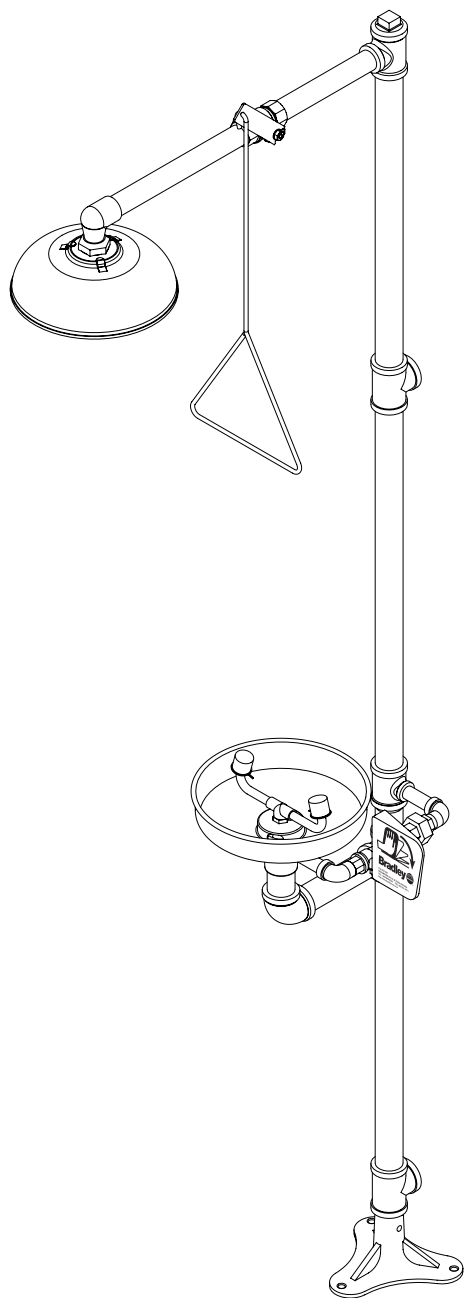
Installation

S19-310SB

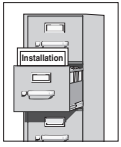
Kombianlage Körper-/Augendusche

Inhaltsverzeichnis

Informationen vor der Installation	2
Installationsanweisungen	3
Zusammenbau der Bauteile	4
Teilleiste	5



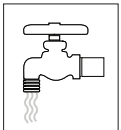
! **WARNUNG** !



Für eine einwandfreie Installation lesen Sie bitte das gesamte Installationshandbuch, anschließend hinterlegen Sie es beim Besitzer oder der Wartungsabteilung. Der Installateur ist verantwortlich für die Einhaltung von und Konformität mit Ablaufanforderungen und sonstigen örtlichen Vorschriften und Bestimmungen.



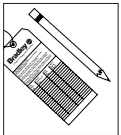
Nehmen Sie die Teile aus der Verpackung und vergewissern Sie sich, dass alle Teile vorhanden sind, bevor Sie das Verpackungsmaterial entsorgen. Sollten Teile fehlen, beginnen Sie nicht mit der Installation, bevor Sie die fehlenden Teile erhalten haben.



Spülen Sie vor Beginn und nach Abschluss der Installation die Wasserzufuhrleitungen durch. Testen Sie die Anlage auf Lecks und angemessenen Wasserfluss. Die Hauptwasserzufuhr zur Augendusche sollte immer „EIN“ sein. Treffen Sie Vorkehrungen, um eine nicht autorisierte Abschaltung zu verhindern.



Gemäß der Norm ANSI Z358.1 ist eine nicht zu unterbrechende Zufuhr der Spülflüssigkeit mit einem Mindestfließdruck von 0,21 MPa (30 PSI) erforderlich. Die Spülflüssigkeit sollte gemäß ANSI Z358.1 lauwarm sein.



Die Kontroll- und Testergebnisse dieser Anlage sollten wöchentlich aufgezeichnet werden, um die einwandfreie Funktion zu bestätigen. Diese Anlage sollte jährlich kontrolliert werden, um die Einhaltung von ANSI Z358.1 sicherzustellen.



Arbeiter, die mit potenziell gefährlichen Substanzen in Berührung kommen können, sollten hinsichtlich der Aufstellung und des richtigen Betriebs von Notfallausrüstung gemäß ANSI Z358.1 geschult werden.



Bei Fragen zu Betrieb oder Installation dieses Produkts besuchen Sie www.bradleycorp.com oder rufen Sie an unter +1 (262) 251-6000.

Produktgarantien finden Sie auch unter „Product Information“ auf unserer Website www.bradleycorp.com.

Installation

Benötigtes Material:

- (3) 10 mm (3/8") Bodenanker und Bolzen
- Teflonband und Rohrdichtungsmasse
- Zuleitung zum 32 mm (1-1/4") IPS-Wasserzufuhreinlass
- Geeignete Zufuhrleitungshalter
- Zuleitung zum 32 mm (1-1/4") IPS-Ablaufauslass für die Augendusche
- Ablauf von mindestens 102 mm (4") für 114 Liter pro Minute (30 GPM) Abwasser von der Körperdusche
- OPTIONAL: Befestigungselemente für Schilder

Schritt 1: Standfuß am Boden befestigen

1. Befestigen Sie drei geeignete Anker (vom Installateur) für 10 mm (3/8") Bolzen im Boden (Abbildung 1).
2. Schrauben Sie den Standfuß mit 10 mm (3/8") Bolzen (vom Installateur geliefert) am Boden fest.



WICHTIG: Einige Teflondichtmittel können Spannungsrisse im Kunststoffduschkopf verursachen und diesen beschädigen. Verwenden Sie Teflonband zur Abdichtung des Duschkopfs.

Schritt 2: Bauteile der Körper- und Augendusche zusammenbauen

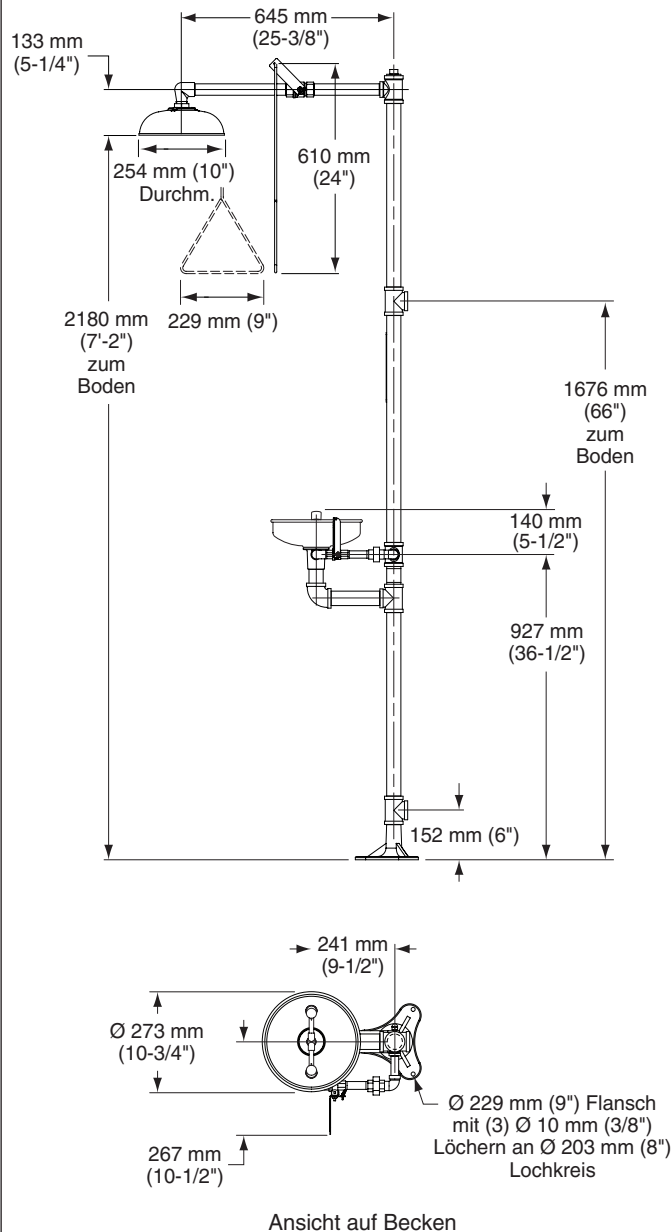
1. Bauen Sie zuerst die Bauteile der Körperdusche zusammen und anschließend die Bauteile der Augendusche, wie auf Seite 4 gezeigt.
 - Tragen Sie Rohrdichtungsmasse (vom Installateur geliefert) auf alle Rohrverbindungen mit Außengewinde auf.
 - Verwenden Sie beim Festziehen das mitgelieferte Gummigriffpolster oder einen Bandschlüssel an den Rohren, um Kratzer zu vermeiden. Legen Sie das Griffpolster an das Rohr, legen Sie dann den Bandschlüssel um das Griffpolster und drehen Sie das Rohr mit dem Schlüssel.
 - Die Unterkante des Duschkopfs sollte sich 2.180 mm (7'-2") über dem Boden befinden.

Schritt 3: Wasserzufuhr anschließen



WICHTIG: Verwenden Sie nicht die Bradley-Kombianlage als Auflage für die Zufuhrleitungen.

1. Schließen Sie die Wasserzufuhrleitung an den 32 mm (1-1/4") IPS-Einlass an der Anlage an (Rohrleitungen vom Installateur geliefert). Sorgen Sie für geeignete Auflagen (vom Installateur geliefert) für die Zufuhrleitung, z. B. Rohrhänger oder andere Mittel.
2. Schließen Sie die Ablaufleitung an den 32 mm (1-1/4") IPS-Ablaufauslass an der Anlage an (Rohrleitungen vom Installateur geliefert).
3. Hängen Sie das Sicherheitsschild mit den mitgelieferten Vorhanghaken an die Anlage (oder bringen Sie es mit den vom Installateur gelieferten Schildbefestigungselementen an der Wand an).

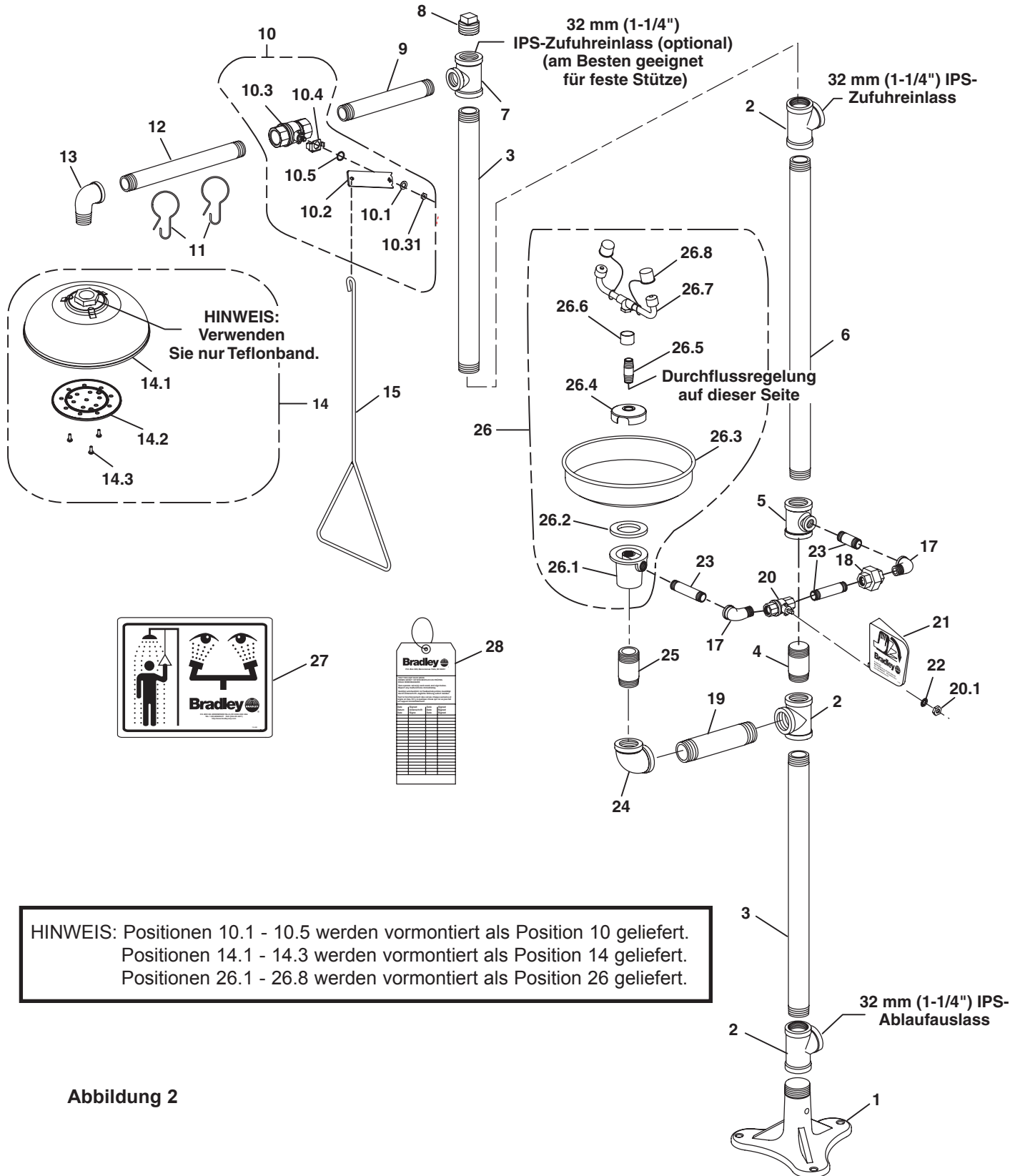


HINWEIS: Alle Maße gehen von einer Standardverschraubung der Gewinde aus. Abweichungen bei der Herstellung dürfen +/- 3 mm (1/8") pro Schraubverbindung betragen. Um die Toleranz für ein Maß herauszufinden, addieren Sie die Anzahl der Schraubverbindungen zwischen einem Maß und multiplizieren Sie diese mit 3 mm (1/8").

Abbildung 1

Zusammenbau der Bauteile

HINWEIS: Wenn T-Stück (Pos. 7) als Zufuhreinlass verwendet wird, verwenden Sie Stopfen (Pos. 8) am T-Stück (Pos. 2).



HINWEIS: Positionen 10.1 - 10.5 werden vormontiert als Position 10 geliefert.
 Positionen 14.1 - 14.3 werden vormontiert als Position 14 geliefert.
 Positionen 26.1 - 26.8 werden vormontiert als Position 26 geliefert.

Abbildung 2

Teilleiste

Position	Teil-Nr.	Menge	Beschreibung	Position	Teil-Nr.	Menge	Beschreibung
1	131-059	1	Standfuß	15	128-156A	1	Zugstange - 610 mm (24") lang
2	169-727	3	Rohr-T-Stück 32 mm (1-1/4") IPS	16	269-915	1	Griffpolster (nicht abgebildet)
3	113-006LW	2	Rohr 32 mm (1-1/4") IPS x 572 mm (22-1/2")	17	169-025	1	Kniestück
4	S06-136	1	Stecknippel 32 mm (1-1/4") IPS x 76 mm (3")	18	169-726	1	Verbindungsstück 13 mm (1/2") Rohrgewinde innen
5	169-841	1	Reduzier-T-Stück	19	113-006QX	1	Rohr 32 mm (1-1/4") IPS x 180 mm (7-3/32")
6	113-006LC	1	Rohr 32 mm (1-1/4") IPS x 699 mm (27-1/2")	20	S27-282	1	13 mm (1/2") Kugelhahn mit Mutter
7	169-722	1	Kniestück 32 mm (1-1/4") x 25 mm (1") IPS	20.1	110-215	1	Nur Gegenmutter
8	169-724	1	Rohrstopfen 32 mm (1-1/4") IPS	21	128-135	1	Griff
9	113-006LL	1	Rohr 25 mm (1") IPS x 229 mm (9")	22	142-002DA	1	Sicherungsscheibe
10	S30-059	1	Nicht schließbarer Kugelhahn 25 mm (1") IPS	23	113-006LQ	3	Rohr 13 mm (1/2") IPS x 89 mm (3-1/2")
10.1	142-002DC	1	Sicherungsscheibe	24	169-764	1	90° Rohrkniestück 32 mm (1-1/4") IPS
10.2	128-129	1	Hebel	25	113-006LE	1	Rohrmippel 32 mm (1-1/4") IPS x 76 mm (3")
10.3	S27-278	1	25 mm (1") Kugelhahn mit Mutter	26	S90-285	1	Edelstahlbecken-Baugruppe
10.31	110-214	1	Nur Gegenmutter	26.1	111-039	1	Einlassablauffitting
10.4	140-720	1	Anschlaghalterung	26.2	124-028	1	Dichtung
10.5	124-048	1	Unterlegscheibe, Spannscheibe	26.3	187-053	1	Edelstahl-Augenduschenbecken
11	151-001	2	Vorhanghaken	26.4	173-009	1	Schalensieb
12	113-006LK	1	Rohr 25 mm (1") IPS x 305 mm (12")	26.5	S21-071	1	Zufuhrleitungsgruppe
13	169-723	1	90°-Winkel mit reduziertem Innen- und Außengewinde 25 mm (1") IPS	26.6	113-1159	1	Distanzstück, Ablauf
14	S24-070	1	Baugruppe Kunststoffduschkopf	26.7	S05-091	1	Augenduschoch
14.1	154-058	1	Duschkopfgehäuse aus Kunststoff	26.8	107-371	1	Angebundene Staubkappe
14.2	155-005	1	Diffusor	27	114-052	1	Sicherheitsschild
14.3	160-245	3	Schraube	28	204-421	1	Notfallzettel

Packung S45-122 enthält Positionen 20.1, 21, 22

Packung S45-123 enthält Positionen 20, 20.1, 21, 22